

Locomotive à Réservoir

Nouveau Modèle Meccano d'une Loco typique d'Express

Ce modèle a plus d'un mètre de long et est la reproduction exacte d'une véritable loco réduite à un douzième de sa grandeur naturelle. Il est actionné par un Moteur Electrique de 6 volts monté sur le châssis et transmettant, à l'aide d'engrenages, la force motrice aux roues du milieu. L'Accumulateur peut être placé dans la soute à charbon. Le modèle est muni du système de soupapes Walschaert et de freins sur toutes les roues motrices. Les parties principales du modèle peuvent être construites séparément pour être rassemblées ensuite, comme dans la construction de locomotives véritables.

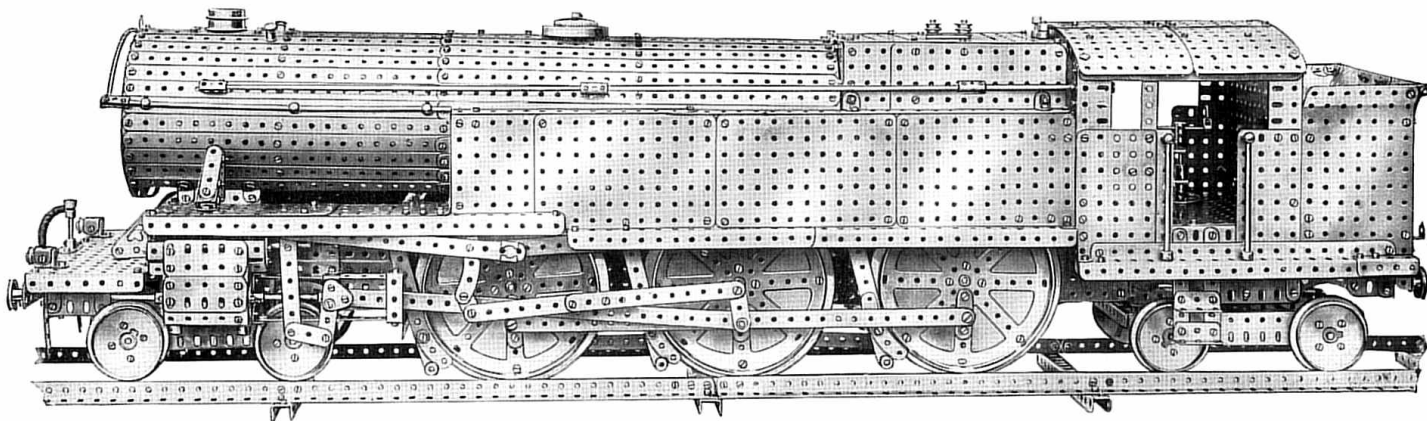


Fig. 1. Vue générale du modèle Meccano de Loco à Réservoir

IL n'existe, peut-être, rien au monde capable de soulever un tel sentiment d'admiration et même de terreur qu'une locomotive moderne, lancée sur le métal brillant des rails à une vitesse de plus de 100 km. à l'heure, et remorquant avec une apparence de légèreté étonnante, un convoi de quatre à cinq cents tonnes.

Quelle énorme différence entre ces géants de nos jours et la première locomotive la Fusée de Stephenson d'il y a 100 ans ! De grands changements ont été apportés à la construction des locos et cependant les principes de certaines parties essentielles, tels la chaudière à bouilleurs, le tuyau d'échappement de la cheminée et les bielles attachés directement aux roues motrices, sont restés les mêmes.

La locomotive à réservoir constitue un nouveau type qui commence à être usité ces dernières années surtout pour les trains de voyageurs. Elle est munie de réservoir à eau et de soute à charbon qui sont montés sur le châssis de la machine au lieu de faire partie d'un tender séparé.

On voit sur la Fig. 2 une belle loco d'express du type "Baltique" construite d'après le projet du Colonel Billinton pour les Chemins de Fer du Sud Anglais. C'est un des plus puissants types de locos à réservoir d'express, qui a une force de traction

d'environ 11.900 kg., et qui pèse 98 tonnes. Cette machine conduit les express de 350-400 tonnes entre Londres et Brighton et souvent atteint une vitesse de 130 km. environ à l'heure.

Le modèle Meccano de loco à réservoir, faisant l'objet de cette brochure, tout en n'étant pas la copie exacte d'un type particulier de loco, reproduit d'une façon très réaliste les lignes et les éléments principaux des Locos "Baltiques." Comme dans tous les grands modèles Meccano, ses parties principales peuvent être construites séparément afin d'être rassemblées ensuite, — procédé qui simplifie considérablement le montage du modèle et qui, du reste, est adapté à la construction des véritables locomotives.

Construction du Modèle ; Le Châssis Principal

Tout comme dans la pratique de construction des vraies locos, le montage de notre modèle doit être commencé par la construction du châssis principal (Fig. 3 et 4) Sur la Fig. 3 est représentée la charpente de gauche du châssis (en regardant la machine en face) tandis que la Fig. 4 nous donne une idée très claire de l'aspect de l'intérieur

de la charpente de droite avec les diverses Cornières de jonction et le Moteur Electrique Meccano de 6 volts dans les positions que ces pièces occuperont dans le châssis complet.

Chacune de ces charpentes (Fig. 3) est formée de trois Plaques sans Rebords de 14 x 6 cm. 1 avec une Plaque sans Rebords de 11½ x 6 cm. 2, à chacune de ses extrémités.

Deux Cornières 3, dont l'une de 62 cm. et l'autre de 47 cm., se recouvrant de neuf trous, sont boulonnées aux bords supérieurs des Plaques 1 et 2, tandis qu'une autre Cornière de 62 cm. (Fig. 4) est fixée aux bords inférieurs des Plaques. Une autre Cornière de 24 cm. 4 (Fig. 3) est boulonnée à l'extrémité de la Plaque de 11½ x 6 cm. 2 et à une Poutrelle Plate de 14 cm. 5. Une Poutrelle Plate de 5 cm. 6 est boulonnée à l'Equerre de 24 cm. 4 à l'aide d'une Cornière de 38 mm. 7 et d'une Bande de 38 mm. fixée à l'autre extrémité de la Poutrelle Plate et à la Cornière 4. Une Bande Incurvée de petit rayon de 6 cm. 8 est attachée à la Poutrelle Plate 6 (Fig. 3 et 4) tandis que son extrémité opposée est fixée à l'aide d'un boulon passé dans le trou inférieur de la Bande de 6 cm. 9 et la Poutrelle Plate de 9 cm. 10 (Fig. 3). Une autre Bande de 6 cm. 9 et une autre Bande Incurvée 8 sont boulonnées à l'autre extrémité de la Poutrelle Plate 10, l'extrémité opposée de la Bande Incurvée étant fixée à un Support Plat, boulonné à la Plaque sans Rebords de 11½ x 6 cm. 2. Les deux Bandes de 6 cm. 9 servent d'attaches qui tiennent fermement ensemble les différentes parties de la charpente. Une Bande de 6 cm. 26 boulonnée à la Cornière de 38 mm. 7 joue le rôle de "chasse-pierres."

L'arrière des charpentes est formé à peu près de la même façon que l'avant. Une Poutrelle Plate de 24 cm. 11 (Fig. 3 et 4) est boulonnée à l'extrémité de la Plaque 2 et est fixée de l'autre côté à une Cornière de 6 cm. 17a, à laquelle est boulonnée une Poutrelle Plate de 38 mm. 12. Une Bande Incurvée de petit rayon de 6 cm. 13 est boulonnée à la Poutrelle Plate 12. Comme le montrent les illustrations, les deux Bandes Incurvées 13 de petit rayon sont fixées à une Poutrelle Plate de 9 cm. qui est attachée au reste de la charpente de la même façon que la Poutrelle Plate à l'avant. La construction des deux charpentes ainsi terminée, on fixe à l'une d'elles les Cornières transversales 17 et 18 (Fig. 4). Les "traversins de bogie" 14 et 15 sont formés chacun de 2 Cornières de 11½ cm. boulonnées l'une à l'autre en "U" et fixées au châssis à l'aide d'Equerres de 12 x 12 mm. 16. Les supports du Moteur consistent en deux Cornières de 11½ cm. 18 fixées au Moteur et aux Cornières de 62 cm. qui longent les bords inférieurs du châssis. Une Cornière de 19 cm. 28 est boulonnée à la Cornière inférieure, des Rondelles étant placées entre elle sur la tige des boulons. Chaque moitié de la selle de la boîte à fumée est composée d'une Cornière de 7½ cm. 19 (Fig. 4 et 8) boulonnée aux Cornières 3. Une Poutrelle Plate de 6 cm. est fixée à la Cornière 19 au ras de son extrémité d'arrière et une Equerre de 12 x 12 mm. 20 (Fig. 8) est boulonnée à l'extrémité de devant de la Cornière. Deux Supports Plats 21, fixés à la Poutrelle Plate de 6 cm., servent à joindre la boîte à fumée à sa selle. La

Plaque à Rebords de 9 x 6 cm. 22 est fixée aux Cornières de 7½ cm. 19 ainsi qu'à la Cornière de 24 cm. 4 à l'aide d'une Equerre de 12 x 12 mm.

Avant de boulonner ensemble les deux Charpentes il faut munir le Moteur de ses Engrenages. Le train d'engrenages est arrangé de la façon suivante : un Pignon de 12 mm., fixé à la Tringle de l'induit du Moteur, s'engrène avec un Engrenage de 57 dents qui est fixé à l'extrémité opposée de la Tringle de 6 cm. qui porte le Pignon de 12 mm. 23 (Fig. 4). Le Pignon 23 s'engrène avec l'Engrenage 24 qui est fixé à une Tringle de 5 cm. passée à travers les parois du Moteur. Cette Tringle porte un Pignon de 19 mm. qui attaque l'Engrenage de 9 cm. 25 situé sur l'axe de la Roue Motrice 46B.

Ceci fait, on peut boulonner ensemble les deux moitiés du châssis. **Cylindres, Pistons, etc.**

La Figure 6 représente le cylindre et le piston de gauche et donne une très bonne idée des détails de ces parties. Le cylindre consiste en cinq Bandes Courbées de 60 x 12 mm. 27 boulonnées entre deux Roues Barillets 26 qui forment les couvercles des deux extrémités du cylindre. Deux Equerres de 12 x 12 mm. 29 sont fixées au couvercle d'arrière (voir Fig. 8) par les boulons qui tiennent les Bandes Courbées 27. Ces Equerres doivent être disposées à des points diamétralement opposés dans un plan vertical. Les Bandes de 11½ cm. 30 qui représentent les glissières de la crosse du piston sont jointes aux Equerres 29 à l'aide de boulons et d'écrous, une Rondelle étant placée entre chaque Equerre et sa bande. La crosse de piston consiste en un Accouplement pour Bandes 32 (Fig. 6) qui est fixé à l'extrémité de la Tringle de 16½ cm. 31 représentant la tige du piston. Dans le trou transversal de l'Accouplement pour Bandes est insérée une Tige Filetée de 25 mm. munie à ses deux extrémités de Pièces à Oeillet 33. Afin d'augmenter la distance entre les deux Pièces à Oeillet, avant de les fixer, on place sur la Tige des Rondelles.

Une Plaque Triangulaire de 25 mm. est attachée à une Bande de 5 cm. 34 à l'aide d'un ecrou et d'un boulon, une Rondelle étant placée sous la tête de ce dernier. Un boulon 35 est passé par un des trous de la Plaque Triangulaire et le trou supérieur de la Bande 34. Deux Rondelles sont placées sur la tige du boulon, qui est vissé dans le trou de la bosse de la Pièce à Oeillet supérieure. Un Boulon de 9½ mm. 36 est passé à travers l'autre trou de la Plaque Triangulaire et inséré dans le trou extrême de l'Accouplement pour Bandes 32. Deux Rondelles sont placées sur la tige du Boulon de 9 mm. ½ entre la Plaque Triangulaire et l'Accouplement.

La boîte de soupape est formée de trois Bandes Courbées de 9 cm. 37 boulonnées entre deux Roues Barillets. La tige de soupape 38 est une Tringle de 11½ cm. qui porte deux Poulies fixes de 25 mm. écartées par un Accouplement pour représenter le "tiroir."

Le cylindre et la boîte de soupape se montent sur la Plaque sans Rebords de 6 x 6 cm. 39 à 5 cm. l'une de l'autre, à l'aide des quatre Boulons de 19 mm. 40, dont chacun porte un

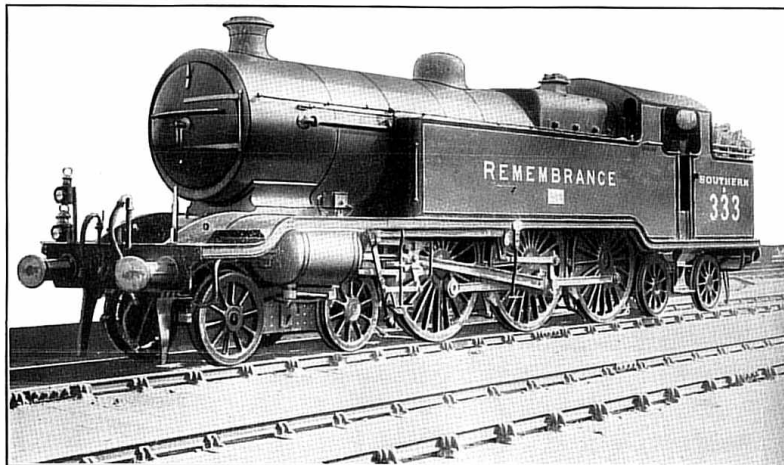


Fig. 2. Loco à Réservoir du type "Baltique" faisant le service entre Londres et Brighton. Le nom de "Souvenir" (en anglais - Remembrance) lui a été donné en mémoire des employés de cette ligne de chemin de fer tombés dans la Grande Guerre.

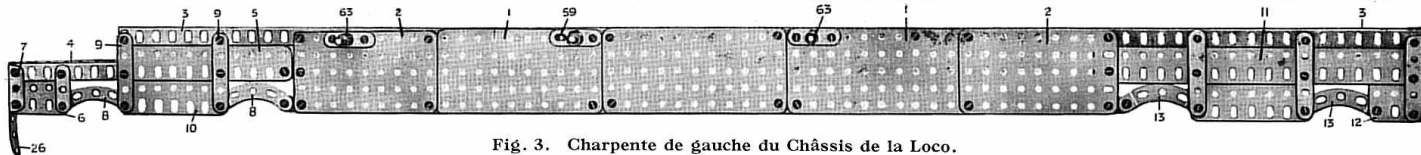


Fig. 3. Charpente de gauche du Châssis de la Loco.

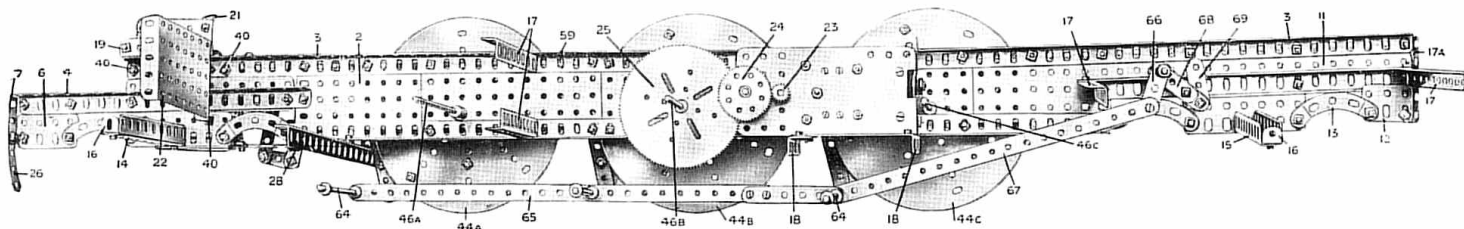


Fig. 4. Vue intérieure du châssis dont la moitié gauche a été enlevée, afin de faire voir le Moteur, les engrenages, etc.

Collier et deux Rondelles, afin de ménager l'espace nécessaire entre le châssis et le cylindre.

La Plaque 41 de l'enveloppe, qui est formée de deux Poutrelles Plates de 6 cm. réunies par des Bandes de 5 cm., est boulonnée à l'une des Bandes Courbées de 6 cm. 27 ainsi qu'à l'une des Bandes Courbées de 9 cm. 37. Il est à noter que la Bande Courbée de 6 cm. 27a est jointe à une Bande Courbée contiguë (seulement à l'extrémité d'arrière) par un Support Plat (Fig. 6 et 8). Ceci est dû à la nécessité d'enlever le boulon, tenant la Bande Courbée 27a contre le couvercle d'arrière du cylindre afin de livrer libre passage au levier 54.

La Bande Courbée de 38 mm. 42 s'attache à la glissière supérieure par un boulon et un écrou, une Rondelle étant placée sur la tige du boulon entre la glissière et la Bande Courbée. Deux Colliers 43, fixés à des Boulons de 9½ mm. passant à travers les trous aux deux extrémités de la Bande Courbée de 60 x 12 mm. inférieure 27, représentent les "robinets purgeurs" (voir Fig. 1 et 8).

Le cylindre de droite se construit exactement de la même façon que celui de gauche.

La construction des deux cylindres terminée, on peut les monter sur le châssis à l'aide des Boulons de 19 mm. 40 (voir Fig. 4, 6 et 8). Sur la Fig. 4 les tiges de trois des quatre boulons de 19 mm., fixant le cylindre de droite au châssis, sont marquées de leur numéros. Ceci facilitera l'application des cylindres au bon endroit du châssis.

La glissière 30 et la Bande Courbée de 38 x 12 mm. 42 fixée à la glissière supérieure, se boulonnent à l'extrémité de la Cornière de 19 cm. 28 (Fig. 8), la glissière se plaçant sous le rebord de la Cornière entre celle-ci et la partie de 12 mm. de la Bande Courbée 42. Il est très important que les crosses de piston glissent tout à fait librement sur les glissières. A cet effet on aura soin de bien ajuster les glissières et de les entretenir bien graissées.

Les Roues Motrices et Essieux

Arrivé à ce point de la construction, on passe aux roues motrices 44a, 44b, 44c. Chacune consiste en une Plaque Circulaire boulonnée à un Disque à Moyeu avec une Roue Barillet fixée au centre par des boulons et écrous. Une Manivelle avec Vis d'Arrêt 45a, 45b, 45c est boulonnée à chaque roue motrice de façon que son centre se place à 25 mm. de celui de la roue. Les six roues motrices formées de la sorte se fixent aux essieux 46a, 46b, 46c (Fig. 4). Chaque essieu est formé d'une Tringle de 11½ cm. jointe à une Tringle de 25 mm. au moyen d'un Accouplement. Un Poids de 25 grammes se boulonne à la roue motrice du milieu 45b, comme l'indique la Fig. 8. Ce Poids doit faire contre-poids aux bielles. Les roues motrices sont fixés à leurs essieux respectifs à l'aide de deux vis d'arrêt insérées dans chacun des trous des nouvelles Roues Barillet, qui sont boulonnées au centre des roues.

L'Engrainage de 9 cm. 25 est fixé à l'essieu 46B de la roue motrice du milieu (voir Fig. 4). Cet Engrainage—comme nous l'avons dit plus haut—s'engrène avec le Pignon de 19 mm. fixé à la Tringle de 6 cm. qui porte l'Engrainage de 57 dents 24. Les boutons de manivelle de chaque roue motrice doivent être disposés de façon à former exactement un angle à 90°. Ceci est très important, car, si les boutons de manivelle ne formaient pas un angle droit, les bielles empêcheraient le modèle de bien fonctionner. C'est de cette façon que sont disposées les manivelles dans les locomotives à vapeur à deux cylindres.

Le Mécanisme (Distribution, Bielles, etc.)

Les boutons de manivelle sont formés de Boulons Pivots 47a, 47c (Fig. 8) qui sont tenus à l'aide de vis d'arrêt dans les bosses des Manivelles 45a et 45c. Les extrémités des bielles 48a et 48c, qui consistent en deux Bandes de 19 cm., sont tenues par les Boulons Pivots 47a et 47c et sont écartées des bosses des Manivelles à l'aide de Colliers placés sur les Boulons Pivots, ceci afin que les bielles ne heurtent pas les rebords des roues motrices.

Le bouton de manivelle 47B est formé d'une Tringle de 38 mm. fixée dans le trou de la Manivelle à Vis d'arrêt 47B. Sur cette Tringle on place d'abord un Collier, puis les bielles 48a et 47B, après quoi on glisse à sa place la Bande de 32 cm. 49. On aura le soing de placer deux Rondelles sur le bouton de manivelle entre la Bande 49 et les extrémités des deux bielles. Enfin on fixe la manivelle de retour 50. Celle-ci doit être placée un peu en biais ce qui fera décrire à son extrémité un cercle autour du centre de la Roue.

L'extrémité de la Bande 49 s'insère entre les mâchoires de l'Accouplement pour Bandes 32, formant la crosse de piston et est retenue par le Boulon de 9½ mm. 36.

La "coulisse de détente" 51 est composée de deux Bandes Incurvées de grand rayon de 6 cm., connectées ensemble par des Boulons de 9½ mm. et écartées l'une de l'autre à l'aide de quatre Rondelles sur chaque Boulon. Le Boulon de 9½ mm. inférieur fixe à la coulisse un Support Plat. La coulisse se pivote à l'aide d'un boulon à contre-écrou (Mécanisme Standard No. 262) à l'Archeitrave 52 qui est boulonnée à la plate-forme de la loco (voir Fig. 7). Une Pièce à Oeillet 56 glisse librement sur la Bande Incurvée de 6 cm. du devant de la coulisse de détente.

Le mouvement de la manivelle de retour 50 est transmis à la coulisse de détente à l'aide des Bandes 53 qui sont pivotées à la manivelle de retour et au Support Plat de la coulisse de détente à l'aide de boulons et de contre-écrous.

Le palonnier 54 comprend une Bande de 9 cm. pivotée à la hauteur de son second trou d'en haut à une vis d'arrêt insérée dans le trou d'un Collier. Ce Collier est fixé à l'extrémité de la tige de soupape 38. L'extrémité du palonnier est connectée à la Bande de 5 cm. 34 à l'aide d'une courte coulisse formée d'une Bande de 38 mm. attachée aux Bandes 34 et 54 par des boulons à contre-écrous. La bielle de rayon 55 (une Bande de 19 cm.) est pivotée au sommet du palonnier par un boulon à contre-écrou.

L'extrémité opposée de la bielle de rayon est jointe par un Boulon de 9½ mm. à la Pièce à Oeillet 56, le boulon étant tenu dans le trou de la Pièce à Oeillet par la vis d'arrêt de ce dernier. La bielle de rayon devra être légèrement courbée, vu que les points de jointure au palonnier et la Pièce à Oeillet, ne se trouvent pas sur la même ligne.

L'extrémité de la bielle de rayon, dépassant la Pièce à Oeillet 56, glisse dans une Pièce à Oeillet 57, qui est pivotée à une Bande de 9 cm. 58. Cette dernière Bande est attachée rigidement à une Manivelle fixée à l'extrémité de la Tringle de 16½ cm. passée dans les trous 59 du châssis du modèle (Fig. 3, 4 et 8). Une autre Manivelle à laquelle est boulonnée une Bande de 6 cm. 60 est également fixée à cette Tringle, dans la position indiquée contre la châssis.

Lorsque la construction du modèle est terminée, la Bande 60 se joint au Raccord Fileté 120 (Fig. 9) à l'aide de la Bande de 32 cm. 61.

Le mécanisme de droite est monté exactement de la

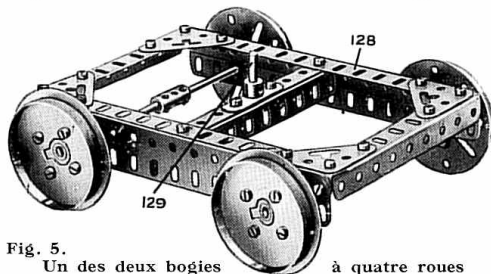


Fig. 5. Un des deux bogies à quatre roues

même façon que celui de gauche que l'on voit sur les illustrations, sauf le détail suivant : la Manivelle à laquelle est fixée la Bande 61 n'existe pas à l'autre extrémité de la Tringle 59. Les Manivelles 58 des côtés de cette Tringle sont parallèles.

Le Système de Freins

Chaque sabot de frein est composé d'une Bande Incurvée de grand rayon de 6 cm. boulonnée à une Bande de 11½ cm. 62 (Fig. 8) ; une Rondelle est placée sous la tête du boulon fixant le sabot de frein à la Bande de 11½ cm. Chaque Bande 62 est suspendue à un pivot composé d'une Tringle de 25 mm. fixée dans une Manivelle à Vis d'Arrêt 63, qui est attachée au châssis dans la position indiquée par la Fig. 3. Les Bandes sont retenues sur les Tringles de 25 mm. par des Colliers. Les Bandes 62, formant paires, sont jointes à l'aide de Tringles de 16 cm. 64 (Fig. 4) qui sont insérées dans leurs trous inférieurs et y sont retenues par des Colliers. Une Bande de 35 cm. (formée d'une Bande de 32 cm. et d'une autre de 7½ cm. boulonnées ensemble) relie entre eux tous les freins.

La Manivelle 66 est fixée sur une Tringle de 13 cm. passée dans les trous du châssis et est connectée à la Tringle de 16 cm. ¼ 54 à l'aide d'une Bande de 24 cm. 67. Cette dernière est pivotée à la Manivelle 66 par un boulon à contre-écrou. Sur la Tringle portant la Manivelle 66 est fixée une autre Manivelle 68 dont le bras est prolongé à l'aide d'une Bande de 5 cm. L'extrémité de ce dernier porte une Bande de 38 mm. 69 qui est pivotée à l'extrémité de la Manivelle 68. Les Bandes 65 et 67 sont retenues sur les Tringles de 16½ cm. 64 à l'aide de Colliers, à mi-chemin entre les freins de droite et ceux de gauche, de sorte que l'on peut actionner simultanément tous les sabots de freins en tirant les Tringles.

Plate-Forme de devant et Tampons

Comme l'indique la Fig. 7, la partie de devant de la plate-forme avec les tampons, etc., forme une unité, qui, une fois constituée, peut être jointe à la partie supérieure du châssis de la loco.

Les Cornières de 32 cm. 70 sont jointes entre elles à l'aide des Cornières 71. Chaque Cornière 71 est composée de deux Cornières de 14 cm., boulonnées rigide-ment l'une à l'autre en se recouvrant de cinq trous. La Cornière 71 d'arrière comprend, en outre, une Cornière de 11½ cm. boulonnée au milieu, le long de son bord inférieur. Cette Cornière donne plus de rigidité à cette partie du modèle et constitue un support, qui sert à boulonner la plate-forme au châssis (Fig. 8). Chaque moitié de la plate-forme, qui consiste en une Plaque sans Rebords de 11½ x 6 cm. 72 est une Plaque de 14 x 6 cm. 73, est boulonnée aux Cornières 70 et 71 de la façon indiquée par la Fig. 7. L'Architrave 52 est fixée au côté inférieur des Cornières

Fig. 7. La plate-forme de devant avec les tampons.

70 et 71 à l'aide des Boulons 52a et 52B. Naturellement, un support semblable est monté de l'autre côté de la plate-forme. Une Rondelle est placée sur la tige du boulon 52b entre l'Architrave 52 et la Cornière 71 (ce même boulon fixe la Cornière 70 à la Cornière 71). Deux Rondelles sont placées sur le boulon 52a. Chacun des tuyaux à vapeur extérieurs 74 consiste en un Support Double boulonné à la Plaque sans Rebords de 14 x 6 cm. 73, par laquelle passe une Tige Filetée de 25 mm. Un autre

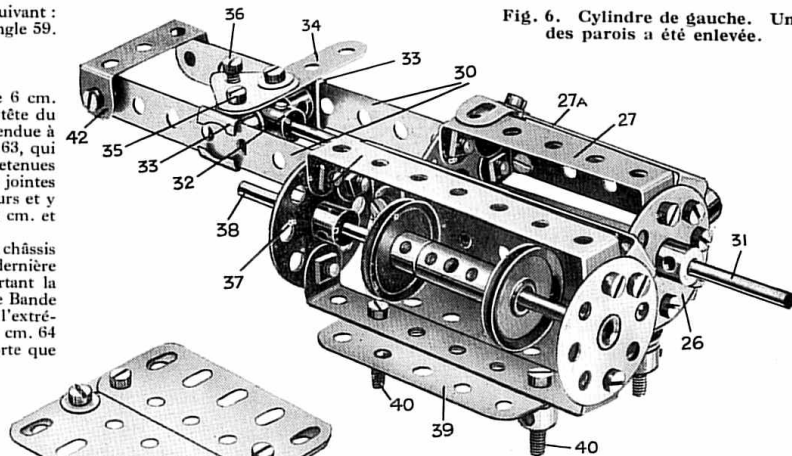


Fig. 6. Cylindre de gauche. Une des parois a été enlevée.

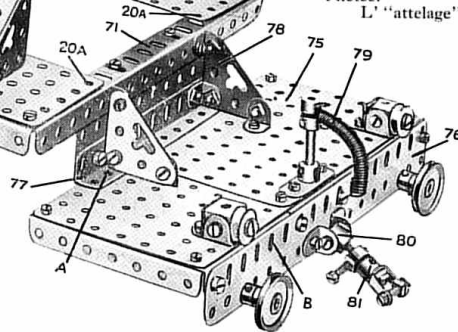
Support Double est également monté sur la Tige Filetée, dont l'extrémité est munie de deux Supports Triangulaires, et une Bande de 5 cm. se fixe à ce second Support Double.

La partie avancée de la plate-forme portant les cinq trous et auxquelles sont boulonnées, le long de leurs bords de devant, deux Cornières de 14 cm. C'est à ces Cornières que se fixent les deux Poutrelles Plates de 14 cm. 76 qui portent les tampons. Une Cornière de 14 cm. 77 est boulonnée au milieu du bord d'arrière des Plaques 75. Aux Plaques 75 et aux Cornières 71 et 77 sont fixés, à l'aide d'Equerres de 12 x 12 mm., deux Supports Triangulaires 78. Une Poutrelle Plate est boulonnée à la Cornière de 14 cm. 77, afin de remplir l'espace entre cette dernière et les Cornières 71.

Le tube à air comprimé 79 est formé d'un Ressort, dont une extrémité est attachée à la Poutrelle Plate 76, tandis que l'autre est montée au sommet d'une Tringle de 38 mm. Cette dernière est insérée dans une Manivelle à Vis d'Arrêt fixée aux Plaques 75. Les tampons sont formés de Poulies de 25 mm. fixés à des Chevilles Filetées boulonnées à la Poutrelle Plate ; un Collier est placé sur chaque Cheville Filetée.

L' "attelage" comprend un Raccord Fileté 80 monté entre deux Equerres de 12 x 12 mm. boulonnées à la Poutrelle Plate 76. Les boulons qui tiennent le Raccord Fileté entre les Equerres, sont insérés dans les trous transversaux du Raccord Fileté, des écrous étant placés sur les tiges des Boulons contre le raccord afin d'empêcher les boulons de glisser dans les Equerres. Un Collier est fixé à une Tige Filetée de 25 mm. et un Boulon de 9½ mm. est inséré dans le trou de la vis d'arrêt de ce Collier et y est tenu par un écrou placé sur sa tige. Une petite Chape d'Accouplement 81 se fixe à l'extrémité de la Tige Filetée à l'aide de contre-écrous. Enfin l' "attelage" se complète par un Boulon de 12 mm. que l'on place entre les mâchoires de la Chape d'Accouplement.

Chaque lanterne se compose de deux Supports Doubles fixés à la base d'une Pièce à Oeillet à l'aide de deux boulons, qui sont insérés dans les trous à vis d'arrêt de chaque côté de la bosse. L'avant de la lampe est



formé par une Poulie Folle de 12 mm. montée sur un Boulon Pivot inséré dans la Pièce à Oeillet.

Les têtes des Boulons Pivots représentent d'une façon très réaliste les verres convexes des lanternes.

Les crochets tenant les lanternes sont représentés par des Equerres de 12 × 12 mm. boulonnées aux Plaques 75. On placera également un semblable crochet sur la boîte à fumée devant la cheminée et trois autres (des Equerres renversées de 12 mm.) derrière la soute à charbon, deux au dessus de chaque tampon et le troisième au milieu en haut de la Plaque.

Construction de l'Abri, de la Soute, etc.

Le Plancher de l'abri du mécanicien est composé de 6 Plaques sans Rebords de 9 × 14 cm. se recouvrant de sept trous (voir les Fig. 9 et 10) en largeur. Dans le sens de longueur de la soute ces Plaques sont posées côte à côte. Chaque côté du Plancher est boulonné à une Cornière de 24 cm. 102 (Fig. 10) prolongée de 2½ cm. à l'aide d'une Cornière de 5 cm.

Une Cornière de 19 cm. 103 est boulonnée au travers du bord de devant du plancher de la foug indiquée par les illustrations. Les Plaques sans Rebords de 11½ × 6 cm. 104, qui forment les parois de l'abri sont boulonnées aux Cornières 102. Les Parois de la Soute à Charbon, qui consistent en Plaques Sans Rebords de 14 × 9 cm. courbées à leurs extrémités

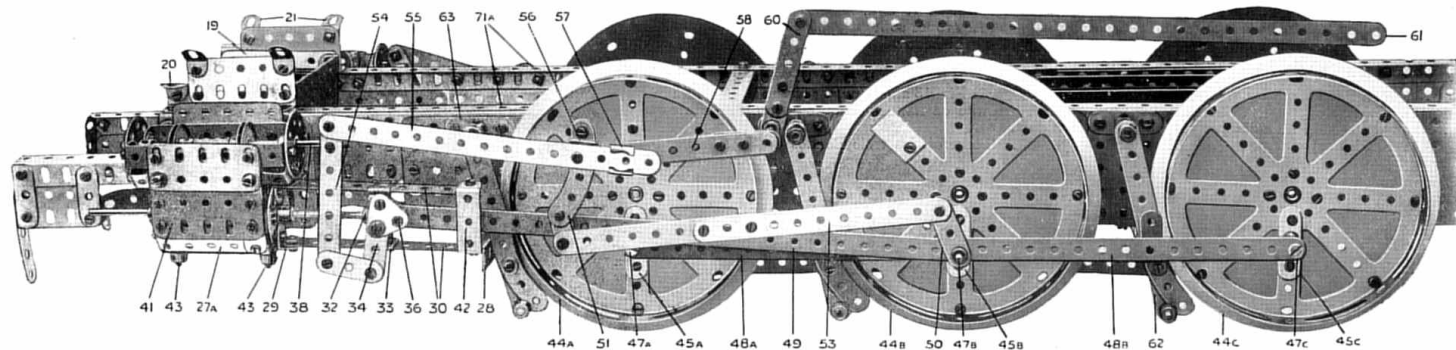


Fig. 8. Le Châssis complet. Cette illustration montre le mécanisme de distribution.

supérieures, sont boulonnées aux Bords des deux Plaques 104 d'arrière et aux Cornières 102. Quatre Poutrelles Plates de 14 cm. 105 sont fixées aux Plaques 104, tandis que les Cornières de 11½ × 6 cm. 106 sont fixées au bord de devant des Poutrelles Plates 105 d'avant, une Bande Glissière de 5 cm. 107 étant fixée au sommet de chaque Cornière 106. Quatre Bandes de 9 cm. 108 sont attachées aux Plaques 104 dans la position qu'indique l'image.

Deux Cornières de 11 cm. ½ boulonnées aux Poutrelles Plates d'arrière 105 servent à joindre l'arrière de l'abri aux parois latérales. L'arrière de l'abri consiste en trois Plaques sans Rebords de 11½ × 6 cm. dont les bords inférieurs sont boulonnés à une Cornière de 19 cm. Une Poutrelle Plate de 14 cm. est fixée au milieu du bord supérieur de l'arrière de l'abri, et une Bande Incurvée de 14 cm. est, à son tour, boulonnée à elle.

L'arrière de la soute à charbon consiste en deux Plaques sans Rebords de 9 × 14 cm. 109, qui sont connectées entre elles à l'aide d'une Plaque sans Rebords de 14 × 6 cm. recouvrant de deux trous chacune de ces Plaques. On fixe à sa place la paroi d'arrière ainsi formée en la boulonnant aux Cornières de 14 cm. 110. Aux extrémités inférieures de ces dernières est boulonnée une Poutrelle Plate de 19 cm. qui porte les tampons. Chacun des marchepieds 111 consiste en deux Cornières de 38 mm. boulonnées à une paire de Bandes de 9 cm. qui sont fixées à la Cornière 102. Il est à noter que les Plaques 104, formant le devant des parois latérales de l'abri, sont munies de Poutrelles Plates de 11½ cm., auxquelles sont fixés les Supports de Rampe portant les rampes. Les extrémités inférieures

des rampes reposent sur des Cornières de 24 cm., aux extrémités de devant desquelles sont attachées des Equerres Renversées de 25 mm. 112. Cette Cornière fait partie de la passerelle longeant l'abri et la soute, et est fixée à une Cornière semblable boulonnée au second rang de trous d'en bas des Plaques 104. Les extrémités supérieures des Poutrelles Plates 105 de chaque côté sont jointes entre elles à l'aide de Bandes de 14 cm. et 6 cm. se recouvrant de deux trous.

Le toit de l'abri (Fig. 1) est formé de quatre Plaques sans Rebords de 14 × 9 cm., chaque paire se recouvrant de quatre trous en largeur. Les deux paires de Plaques se placent bord à bord et se connectent l'une à l'autre à l'aide de Bandes de 14 cm. boulonnées au travers des Plaques. Le toit s'attache aux Charnières 113 (Fig. 9), ce qui permet de pénétrer à l'intérieur de l'abri.

Quand le toit est fermé, les tiges des Boulons 114 pénètrent dans les trous du toit, qui peut y être fixé à l'aide d'écrous.

Mécanisme des Freins et Mécanisme de Renversement

Le frein à main consiste en une Tige Filetée de 5 cm. 115 insérée dans une Roue Barillet 116 (Fig. 9) qui est fixée au plancher de l'abri. Un Accouplement Fileté est fixé à l'extrémité supérieure de la Tige, tandis qu'un Raccord Fileté 117 monte et descend librement sur sa partie inférieure, son déplacement n'étant limité que par des Colliers fixés sur la Tige

et disposés comme l'indique la Fig. 10. Une Tringle de 5 cm. est tenue dans le trou resté libre de l'Accouplement Fileté (Fig. 9) et une seconde Tringle connectée à un angle droit au sommet de la Tige à l'aide d'un Accouplement constitue la poignée. Une Cheville Filetée est fixée à un Collier situé à l'une des extrémités de la poignée.

Une Tringle de 9 cm. 118 (Fig. 9) est passée dans une Equerre de 25 × 25 mm. fixée à la Plaque 104 à l'aide de deux Boulons de 25 × 25 mm., trois Rondelles sur chacun de ces boulons servant à écarter l'Equerre de 25 × 25 mm. de la paroi de l'abri. L'extrémité opposée de la Tringle de 9 cm. porte un Accouplement Fileté et est passée dans une Poutrelle Plate de 9 cm. boulonnée à la Cornière 106. Une Tige Filetée de 9 cm. 119, fixée dans l'Accouplement fileté, porte un Raccord Fileté 120 dont le déplacement est limité par deux Colliers fixés à la Tige. Les Tringles 118 et 119 se mettent en rotation à l'aide de la Manivelle à Vis d'Arrêt 122 qui est fixée à l'extrémité de la première Tringle.

Un Collier 121, fixé à la Tringle 118 derrière la Poutrelle Plate, dans laquelle est passée la Tringle, empêche le jeu de cette dernière.

La soupape de frein du mécanicien consiste simplement en une Cheville Filetée insérée dans le trou à vis d'arrêt d'un Collier fixé à une Tringle de 7 cm. ½. L'extrémité supérieure de cette Tringle est tenue en place par une Equerre de 12 × 12 mm. boulonnée à l'Equerre de 25 × 25 mm. dans laquelle est passée la Tringle 118, l'autre extrémité de la Tringle passant à travers un trou dans le

plancher. Ceci fait, la construction de l'abri et de la soute à charbon est achevée.

Détail des Réservoirs Latéraux

La construction des réservoirs latéraux est montrée dans la vue générale et sur la Fig. 12, cette dernière représentant l'intérieur du réservoir de droite. Les bords supérieurs des quatre Plaques sans Rebords de 9×14 cm., formant les parois du réservoir, sont boulonnées à une Cornière de 47 cm. 124, à laquelle est boulonné le dessus du réservoir (des Poutrelles de 32 et 19 cm.).

La passerelle 125 qui est formée de deux Cornières de 24 cm. et de 19 cm. se recouvrant de trois trous, est boulonnée au bord inférieur des parois du réservoir. Les bords extérieurs des Poutrelles Plates qui constituent les dessus des réservoirs, doivent dépasser les parois latérales pour former un Rebord. A cet effet on fixe les Poutrelles Plates aux Cornières 124 par leurs trous-fentes. Les Equerres de 12×12 mm. 126 et 127 servent à fixer les parois des réservoirs aux côtés du foyer et à la plate-forme de devant, comme on le voit sur la Fig. 1 donnant la vue générale du modèle.

Construction des Bogies

La construction des deux bogies est exactement la même. Ceci nous permet de nous borner à la description de l'un d'eux. La construction en est clairement montrée sur la Fig. 5. Les côtés du châssis consistent en Poutrelles Plates de 19 cm. boulonnées aux Cornières de 19 cm. 128. Ces Cornières sont jointées entre elles par des Cornières de $11\frac{1}{2}$ cm. et les angles sont renforcés à l'aide de Supports Triangulaires. La cheville du bogie 129 consiste en une Tringle de 25 mm. insérée dans une Manivelle à Vis d'Arrêt, qui est boulonnée à deux Cornières de $11\frac{1}{2}$ cm. placées de façon à former une Cornière en "U" et boulonnées, à leur tour, aux Cornières de 19 cm. formant les côtés du bogie.

Chacun des essieux du Bogie est composé de deux Tringles de $7\frac{1}{2}$ cm. connectées à l'aide d'un Accouplement. Ils sont passés dans les trous-fentes des Poutrelles Plates de 19 cm., afin de permettre aux roues de monter et descendre quand la loco traverse un terrain inégal. Les roues sont composées de Plateaux Centraux, auxquels sont boulonnés des Boudins de Roues, et sont fixées rigidement à leurs axes.

La Chaudière et le Foyer

Les détails de construction de ces parties sont indiqués par la Fig. 13 ainsi que par la vue générale du modèle (Fig. 1). L'enveloppe de la chaudière est formée d'une quantité de Bandes de 32 cm. jointées entre elles par paires, les deux bandes de chaque paire se recouvrant de six trous.

Ces Bandes se boulonnent aux Disques à Moyeu 83. Toutefois les trois Bandes

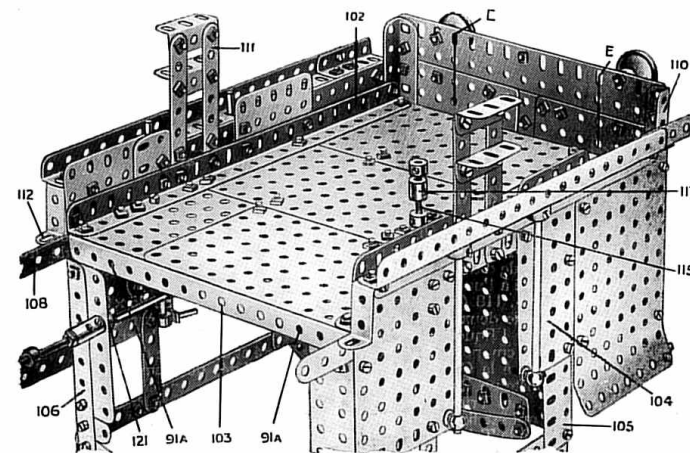


Fig. 10. Dessous de l'abri du mécanicien.

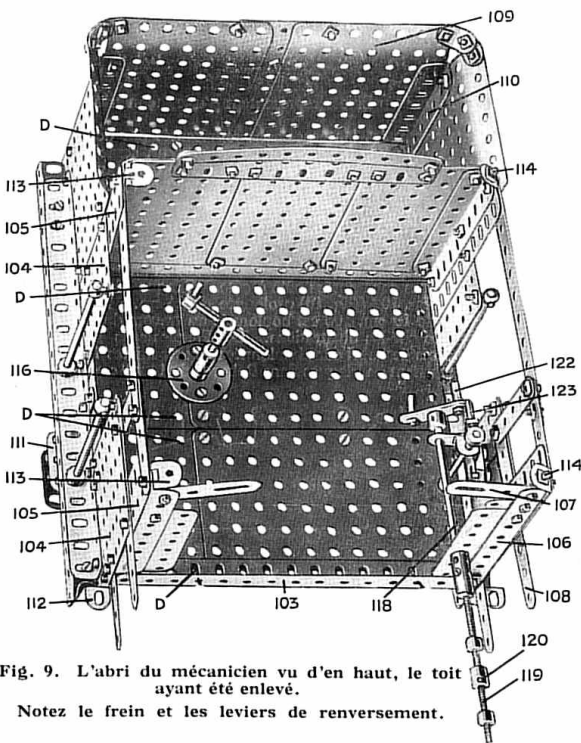


Fig. 9. L'abri du mécanicien vu d'en haut, le toit ayant été enlevé.

Notez le frein et les leviers de renversement.

de 32 cm. 84 ne sont recouvertes que de quatre trous, de sorte que leurs extrémités d'arrière peuvent être boulonnées au foyer.

La Bande 85 a 24 cm. de long et une Bande de 6 cm. 86 en forme une continuation, cette Bande étant boulonnée au

Disque à Moyeu représentant la porte de la boîte de fumée. De cette façon, entre les Bandes 85 et 86 est laissé un passage où l'on place la bosse de la Roue à Boudin inférieure de la cheminée. Cette dernière se fixe à sa place par un boulon passant à travers le trou extrême de la Bande de 6 cm. 86 et l'un des trous de la Roue à Boudin inférieure. Une courte Tringle est fixée dans la bosse de la Roue à Boudin, une seconde Roue à Boudin, se fixant, housse en bas, sur la première, complète la cheminée.

Le dôme de condensation est formé d'une Roue de Champ de 38 mm. placée sur un Boudin de Roue. Une courte Tringle, insérée dans la bosse de la Roue de Champ, fixe le dôme de condensation à la chaudière à l'aide d'un Collier placé sur la Tringle sous la chaudière.

Les Supports Doubles 87 servent à fixer les tuyaux à vapeur extérieurs 74 à la boîte à fumée. Les espaces vides du Disque à Moyeu de devant, qui représente la porte de la boîte à fumée, sont remplis de Plaques Triangulaires de 6 cm.

Les rampes latérales (Tringles de 20 cm.) sont tenues par des Supports de Rampe fixés à l'enveloppe de la chaudière, la rampe (Tringle de 20 cm.) de devant étant courbée en arc suivant la circonférence de l'avant de la boîte à fumée et étant fixée aux rampes latérales par des Accouplements. Le haut du foyer est formé de deux Plaques sans Rebords de 14×9 cm. se recouvrant de huit trous dans le sens de leur longueur. Chaque côté est joint au haut du foyer à l'aide de la Cornière de $11\frac{1}{2}$ cm. 88 et de la Cornière de 6 cm. 89. La Plaque d'arrière (Fig. 11 et 13) est composée de deux Plaques sans Rebords de 14×9 cm. se recouvrant de trois trous ; elle se fixe à

des Cornières de 9 cm., qui sont boulonnées aux bords d'arrière des parois latérales du foyer. Deux Boulons de 9½ mm. 90 (tiges à l'extérieur) remplacent de simples boulons aux deux coins supérieurs de la Plaque d'arrière (Fig. 11). Deux boulons semblables 91 sont fixés aux deux angles inférieurs de cette Plaque (Fig. 11 et 13).

Le foyer est attaché à la chaudière par les extrémités de trois Bandes de 32 cm. 84, dont deux seulement sont visibles sur la Fig. 13, la troisième étant de l'autre côté du foyer.

Accessoires de la Chaudière

On voit la plupart des accessoires de la chaudière sur la Fig. 11. L' "injecteur" 92 est formé d'un Accouplement Octogonal attaché par un boulon à la Plaque d'arrière du foyer. Une Cheville Filetée est insérée dans l'autre trou de l'Accouplement et une Poulie de 12 mm. est fixée à sa tige. Une Manivelle à Main de 9 cm. représente la conduite allant de l'injecteur au réservoir.

Les "tubes de niveau" 93 sont représentés par des Tringles de 38 mm. insérées dans des Supports de Rampe fixés à la paroi. Entre ces deux tubes est placé le "régulateur" 94. Celui-ci consiste en une Manivelle avec une Bande de 6 cm. boulonnée à elle, et une Cheville Filetée formant la poignée. La Manivelle est fixée à l'extrémité d'une Tringle de 16 cm. 95 (Fig. 13) qui est passée à travers la Plaque d'arrière du foyer et une Bande Courbée de 140 x 12 mm. placée au travers du foyer dans sa partie avant.

Une Manivelle 96 est fixée à la Tringle 95 de façon à être au-dessus de l'interrupteur du Moteur, auquel elle se pivote à l'aide de deux Bandes de 6 cm. se recouvrant de deux trous. (On aperçoit sur la Fig. 11 l'extrémité inférieure de l'une de ces Bandes sortant de derrière la paroi du foyer.

La porte de l'orifice du foyer est représentée par une Poutrelle Plate de 38 mm. montée sur deux Charnières qui sont fixées à la paroi du foyer. Les Charnières sont tenues à la distance nécessaire de la paroi par deux Rondelles placées sur la tige de chacun des Boulons qui les fixent.

Le "graisseur à débit visible" 98 est composé essentiellement de deux Accouplements qui sont fixés à la paroi du foyer par des Boulons. Des beuts de Corde Elastique, représentant les tubes conduisant l'huile au mécanisme, sont insérés dans les trous transversaux des Accouplements.

La "poignée de soupape du souffler" 99 consiste en une Cheville Filetée insérée dans les trous à vis d'arrêt d'un Collier et fixée à l'extrémité d'une Tringle de 11½ cm. Cette Tringle de 11½ cm. est jointe à l'Accouplement 100, qui représente la soupape du souffler,

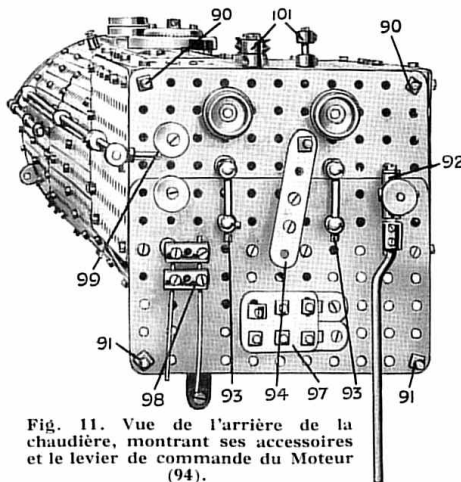


Fig. 11. Vue de l'arrière de la chaudière, montrant ses accessoires et le levier de commande du Moteur (94).

à l'aide de deux Tringles de 29 cm. longeant le côté de la chaudière.

Les "sifflets" 101 (notes haute et basse) sont représentés par des Colliers ; le sifflet à note haute est formé de deux Colliers mis sur un Boulon de 19 mm., qui est fixé à la Plaque supérieure du foyer par deux écrous. Le sifflet à note basse est représenté par deux Colliers fixés à une petite distance l'un de l'autre sur une Tringle de 38 mm. ; la Tringle est tenue en place par un Collier fixé au dessous de la Plaque supérieure du foyer. Les deux soupapes de sûreté de Ross sont représentées par deux paires de Poulies folles de 12 mm. montées aux deux extrémités d'une base formée de trois Bandes superposées de 38 mm. ; des Boulons de 19 mm. sont passés à travers les Poulies et les Bandes de 38 mm., et sont fixés au dessus du foyer par des écrous placés contre le dessous de la Plaque.

Les deux Tampons à Ressort, que l'on voit sur la boîte à fumée immédiatement derrière la cheminée, servent à représenter des soupapes de sûreté.

Maintenant, que nous avons suivi la construction séparée de toutes les parties de la loco, il ne nous reste qu'à passer à la description de la partie la plus intéressante de l'ouvrage — c'est-à-dire, à la façon de rassembler toutes ces unités en un tout.

Rassemblage des Parties du Modèle— Mise en place de la Plate-Forme

La partie qui doit être fixée au châssis (Fig. 8) en premier lieu est la plate-forme de devant avec les tampons (Fig. 7).

Il faut d'abord enlever les Supports Plats 21 (Fig. 8) et fixer à sa place la plate-forme de façon à ce que les trous 71a des Cornières 4 tombent sur ceux de la Cornière de 11½ cm. qui est boulonnée au-dessus de la Cornière 71.

Les Equerres 20 (Fig. 8) doivent également coïncider avec les trous 20a (Fig. 7), de façon à donner passage aux boulons. Des boulons se passent aussi dans les trous A et B et dans les trous correspondants des Cornières inférieures.

Ceci fait, la plate-forme se trouve fixée rigidement au châssis et les Supports Plats peuvent être remis à leur place.

Chaque coulisse de détente 51 (Fig. 8) peut ensuite être attachée au trou inférieur du support 52 à l'aide du boulon à contre-écrou qui sert de pivot à la coulisse. Maintenant les coulisses de détente peuvent, actionnées par la manivelle de retour 50, se balancer sur leurs pivots.

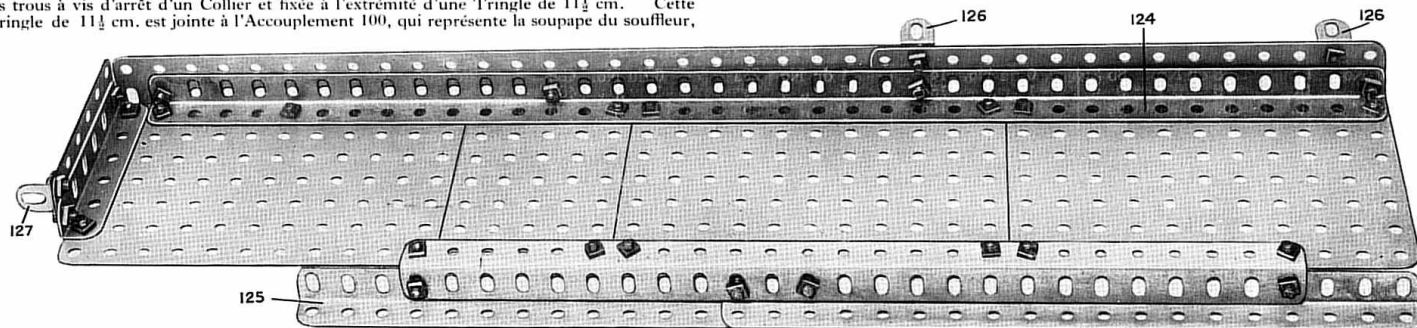


Fig. 12. Vue intérieure du réservoir de droite.

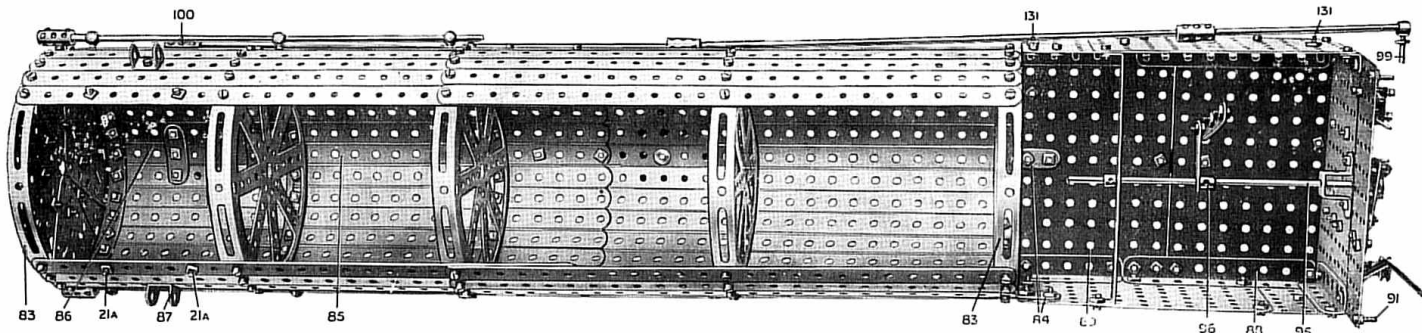


Fig. 13. La chaudière et le foyer vus de dessous.

Montage de l'Abri

L'abri (Fig. 9 et 10) se joint à l'extrémité d'arrière du châssis à l'aide de boulons passés à travers les trous D (Fig. 9), de chaque côté dans les Cornières 3. La charpente des tampons d'arrière se fixe aux Cornières de 6 cm. 17a (Fig. 4) à l'aide de quatre boulons insérés dans tous les trous des rangées E (Fig. 10).

La Bande de 38 mm. 69 sur la Manivelle 68 (Fig. 4) se fixe au Raccord Fileté 117 (Fig. 10) à l'aide d'un Boulon arrêté par un écrou vissé contre le Raccord Fileté.

En passant le boulon dans le trou transversal du Raccord Fileté, on fera attention à ce qu'il ne presse pas la Tige Filetée 115, et n'empêche pas la marche libre du Raccord Fileté.

La Bande de 32 cm. 61 (Fig. 8) est connectée de la même façon au Raccord Fileté 120 situé sur la Tige Filetée 119 (Fig. 9).

Placement de la Chaudière sur le Châssis

Maintenant on peut procéder à la mise en place de la chaudière avec le foyer, en les fixant à la Cornière 103 (Fig. 10) à l'aide de boulons de 9½ mm. 91 sortant de la Plaque d'arrière du foyer. Les tiges des boulons se passent dans les trous 91a de la Cornière 103 et y sont retenus par des écrous.

La partie de la chaudière formant la boîte à fumée se fixe à la selle à l'aide des quatre boulons 21a (Fig. 13), dont les tiges ressortent des trous des Supports Plats 21 (Fig. 8); des écrous placés sur les tiges de ces boulons tiennent en place la boîte à fumée. Les extrémités des conduites à vapeur 74 (Fig. 7) s'attachent aux Supports Doubles 87 (Fig. 13)

par des Tiges Filetées de 25 mm. aux extrémités desquelles se fixent des écrous.

Les Boulons de 9½ mm. 90 (Fig. 11) passent à travers les fentes des Bandes Glissières 107 (Fig. 9). Une Bande Incurvée de 14 cm. se place sur les boulons 90 et des écrous placés sur les Tiges de ces dernières l'y retiennent. Le toit de l'abri, légèrement courbé afin de suivre le contour de la Bande Incurvée, peut à présent être attaché aux Charnières 113.

Les deux bogies se joignent par leurs chevilles aux traversins 14 et 15. Les chevilles 129 (Fig. 5) s'insèrent dans les trous centraux des traversins, et des Colliers servent à les tenir en place.

Deux Ressorts (pièce No. 43) s'attachent par un Boulon de 9 mm. ½ à l'une des Cornières de 11½ cm., qui forment les bords du châssis de bogies et leurs extrémités opposées s'attachent des deux côtés du châssis du modèle. Ce dispositif sert à contrôler le pivotement des bogies.

Les réservoirs latéraux se fixent aux Bandes de 9 cm. 108 (Fig. 9 et 10) à l'aide de boulons et d'écrous. Les Equerres Renversées de 25 mm. 112 et les Equerres renversées de 12 mm. situés aux extrémités des Cornières 70 (Fig. 7) se boulonnent aux passerelles. Les réservoirs se fixent par les Equerres 126 qui s'attachent aux boulons 131 (Fig. 13) sur les côtés du foyer. Les extrémités d'avant des réservoirs se fixent aux Plaques 72 (Fig. 7) à l'aide des Equerres de 12 × 12 mm. 127.

Le modèle ainsi construit peut se mouvoir sur des rails et même sur la surface égale d'un plancher. L'Accumulateur Meccano de 6 volts-20 a.n.p. se place dans la soute à charbon.

Pièces Nécessaires :

55 du No. 1	8 du No. 8b	6 du No. 14	1 du No. 23a	6 du No. 48b	2 du No. 63c	2 du No. 103a	2 du No. 116a
2 " 1a	9 " 9a	1 " 15	15 " 24	1 " 48d	4 " 64	2 " 103b	11 " 118
6 " 1b	25 " 9a	10 " 15a	1 " 25	10 " 50a	2 " 67	2 " 103c	2 " 120
9 " 2	4 " 9b	1 " 16	2 " 26	28 " 52a	9 " 70	6 " 103d	2 " 124
16 " 2a	4 " 9c	1 " 16a	2 " 27a	1 " 53	2 " 72	2 " 103e	5 " 125
8 " 3	4 " 9d	9 " 16b	1 " 27b	13 " 53a	9 " 76	6 " 103f	16 " 133
1 " 4	4 " 9e	3 " 17	1 " 28	2 " 55a	2 " 77	2 " 103g	14 " 136
17 " 5	6 " 9f	11 " 18a	903 " 37	8 " 58	1 " 80a	5 " 103h	9 " 137
7 " 6	24 " 10	7 " 18b	22 " 37a	73 " 59	1 " 81	6 " 103k	1 " 139
12 " 6a	10 " 11	1 " 19s	56 " 38	9 " 62	8 " 82	8 " 109	1 " 139a
4 " 7	29 " 12	2 " 20	6 " 43	16 " 62b	2 " 89	11 " 111	6 " 146
4 " 7a	1 " 12a	2 " 20b	1 " 45	17 " 63	10 " 90	18 " 111c	6 " 147b
4 " 8	2 " 13	8 " 22	2 " 48	1 " 63a	8 " 90a	4 " 114	1 Moteur
12 " 8a	4 " 13a	8 " 23	12 " 48a	2 " 63b	8 " 103	6 " 115	Electrique