



WARNING : CHOKING HAZARD
Small parts. Not for children under 3 years.



#7104

5-8

CITY



p. 4



p. 8



p. 11



p. 14



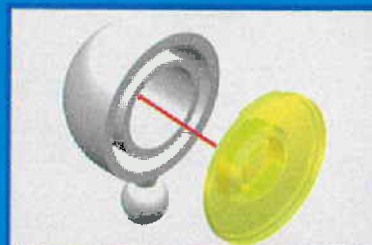
p. 16



p. 18

CONSTRUCTION TIPS

LES ASTUCES DE CONSTRUCTION
 KONSTRUKTIONSTIPPS
 LE ASTUZIE DELLA COSTRUZIONE
 LOS INGENIOS DE LA CONSTRUCCIÓN
 DICAS PARA A MONTAGEM
 KOKOONPANGN KIKAT
 BYGGKNEPEREN
 ET PAR TIPS TIL BYGGEARBEJDET
 DE FINE KNEEPJES VAN NIET ROUWEN
 Το έξυπνο κόλπο κατασκευής,
 組み立ての秘訣





A244 (J0244) x1



A458 (J0234) x1



A026 (J3126) x1



A850 (J0850) x4



A022 (J0022) x1



A456 (J0221) x1



A311 (J0211) x3



A561 (J0561) x2



A531 (J0531) x2



A711 (J0711) x4



A701 (J0701) x2



A005 (J0005) x2



A004 (J0004) x3



A004 (J0004) x2



A942 (J0942) x1



A632 (J0632) x2



A433 (J0433) x2



8001 x2



A689 (J0689c) x1



A622 (J0622) x2



A922 (J0922) x2



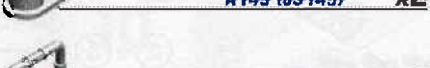
A028 (J3128) x1



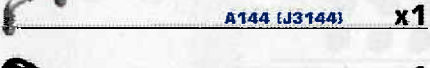
A073 (J0073) x1



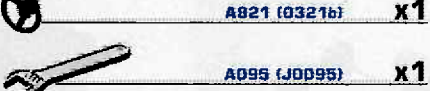
A148 (J3148) x2



A144 (J3144) x1



A821 (J0821b) x1



A095 (J0095) x1



A045 (J0045) x4



A046 (J0046) x4



A308 (J0308) x1



A350 (J0350) x4



A054 (J0054) x5



A054 (J0054) x2



A051 (J0051) x8



A051 (J0051) x6



A051 (J0051) x2



A051 (J0051) x20



A421 (J0260d) x1



A052 (J0052) x12



A052 (J0052) x22



A052 (J0052) x12



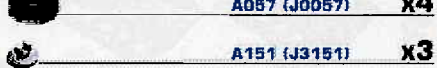
A077 (J0077) x5



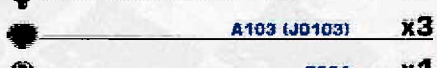
A053 (J0053) x19



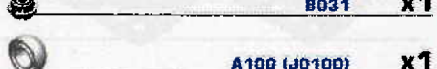
A549 (J3153) x1



A057 (J0057) x4



A151 (J3151) x3



A103 (J0103) x3



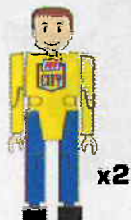
B031 x1



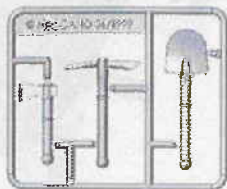
A100 (J0100) x1



A101 (J0101) x1



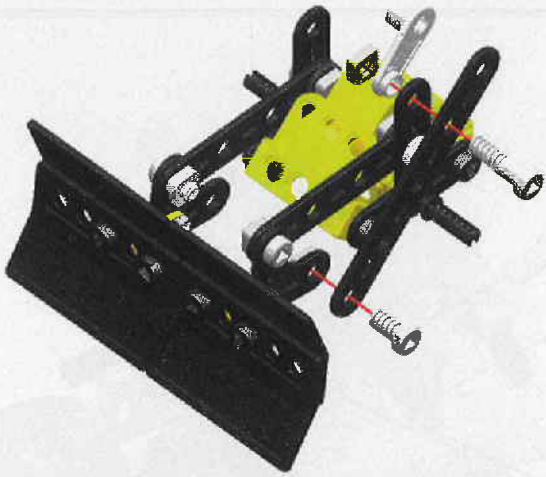
x2



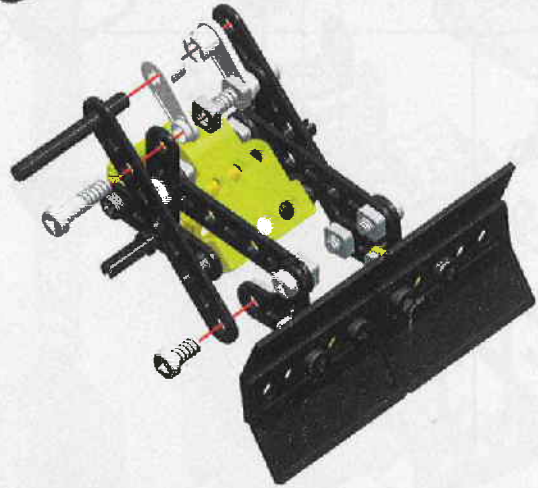
223 917 477 002



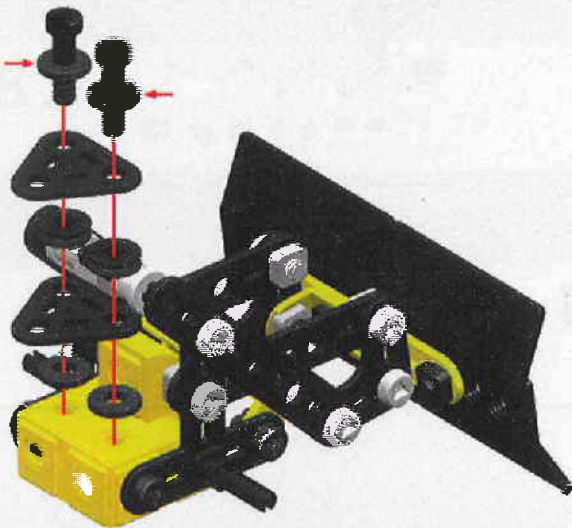
5



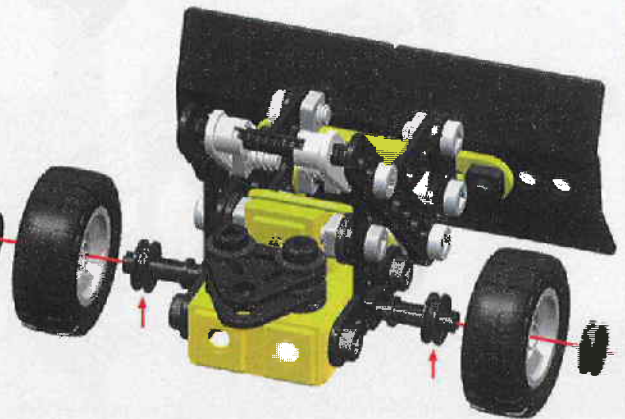
6



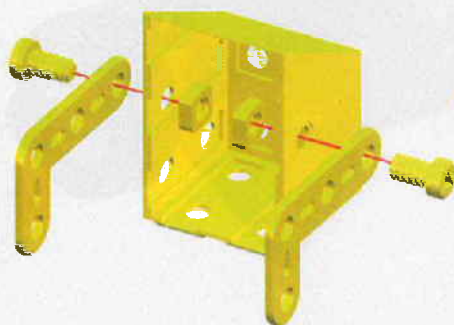
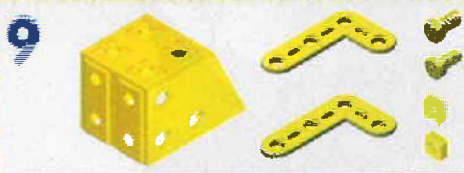
7



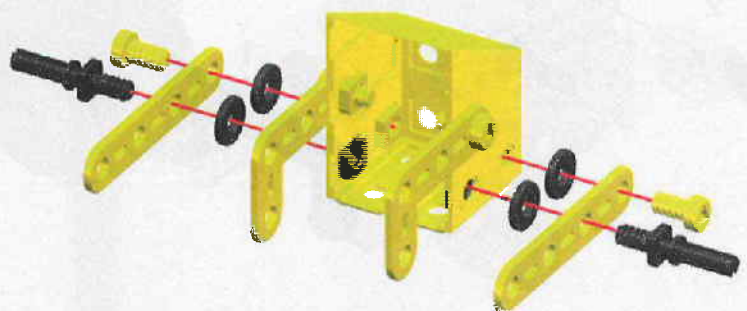
8



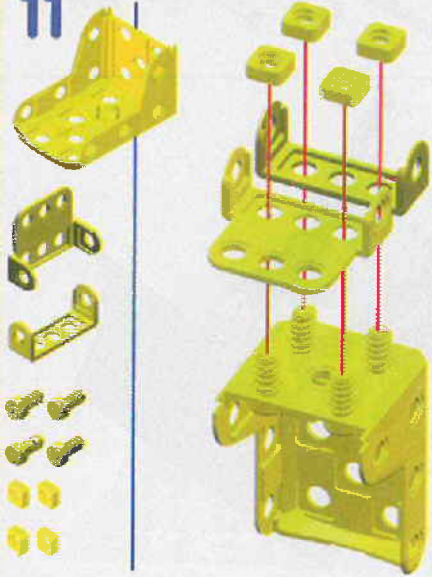
9



10



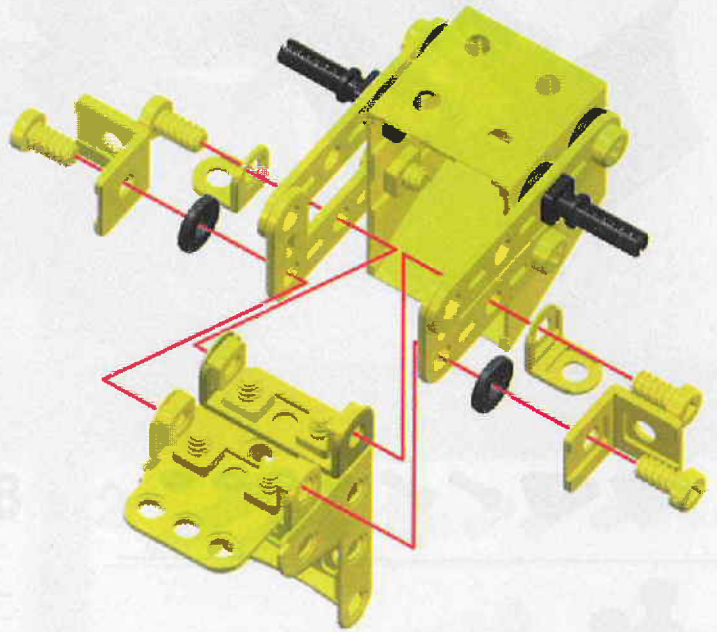
11



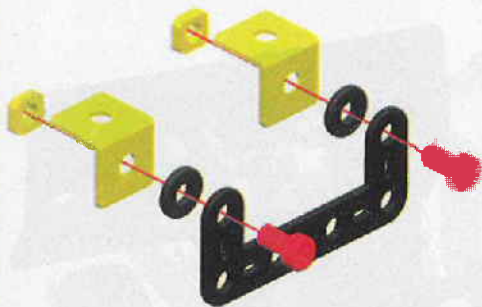
12



10 + 11 +



13



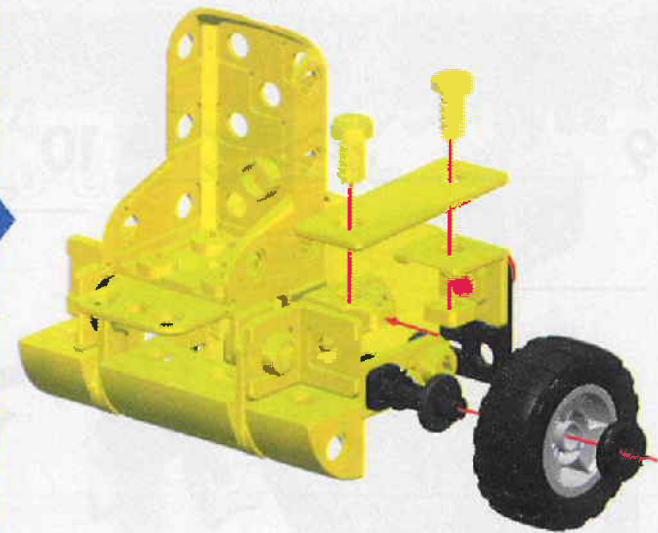
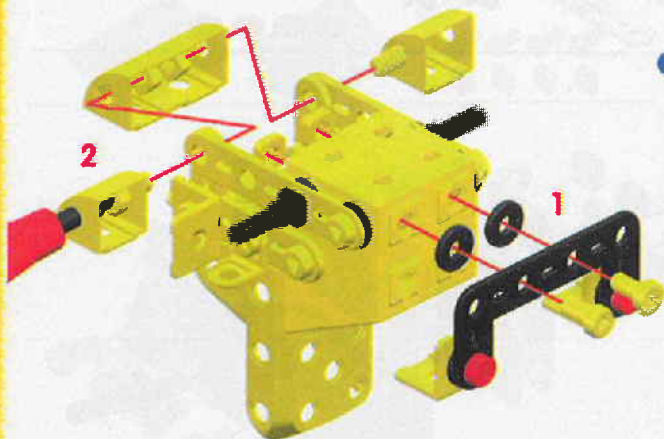
15



14

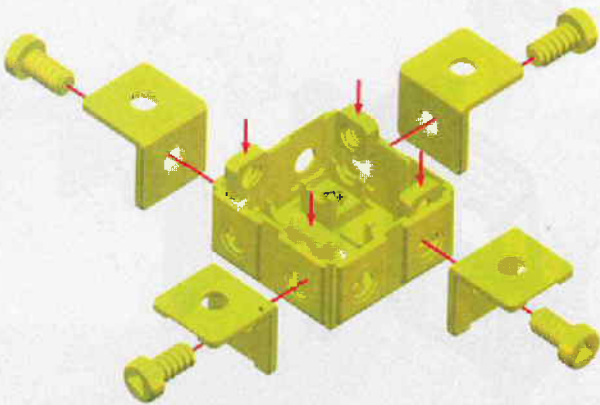


12 + 13 +

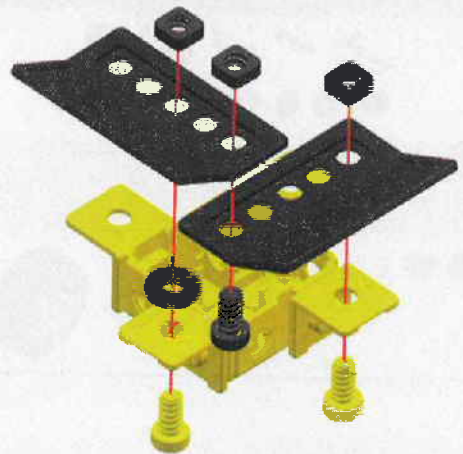




1



2



3

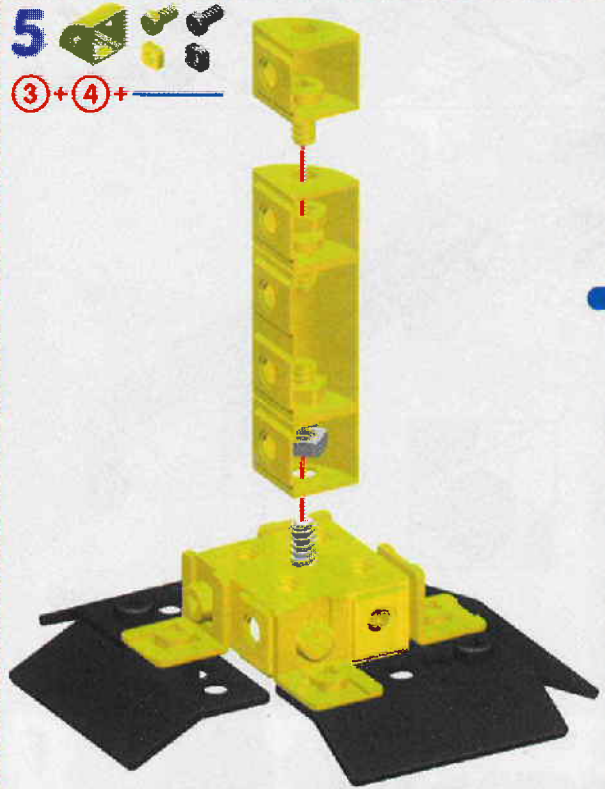


4

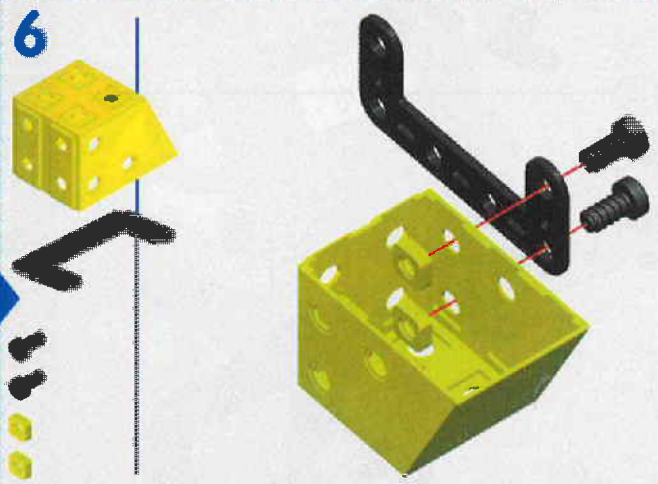


5

(3) + (4) +

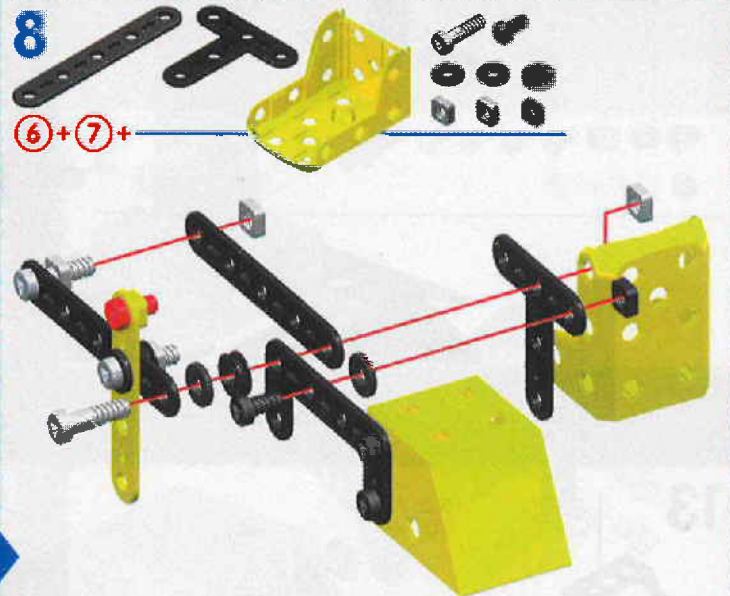


6

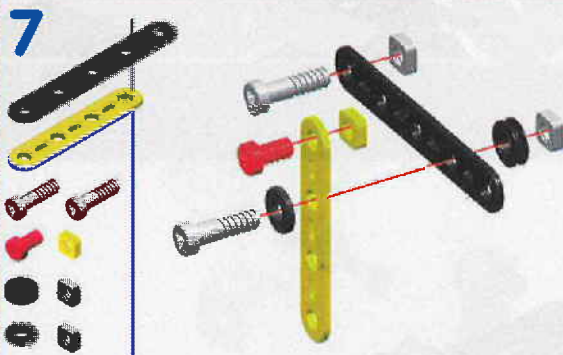


8

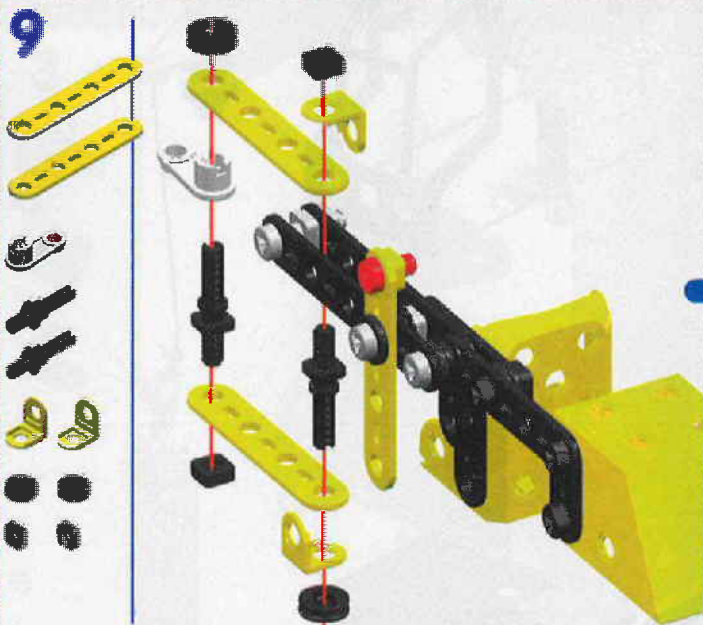
(6) + (7) +



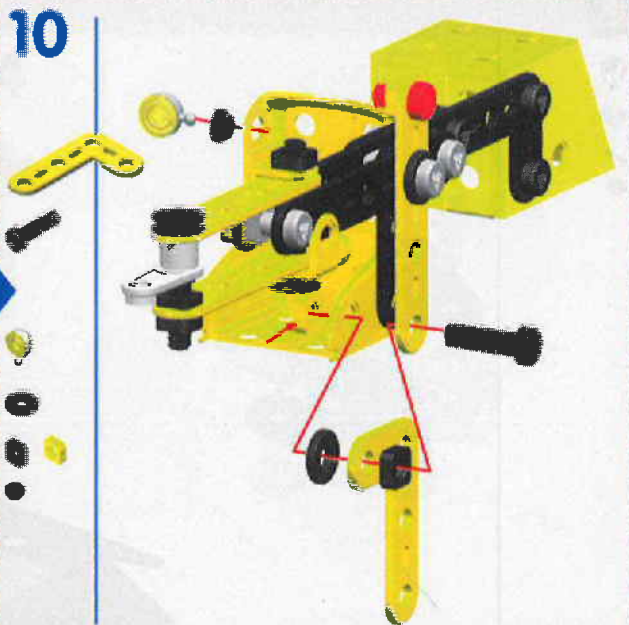
7

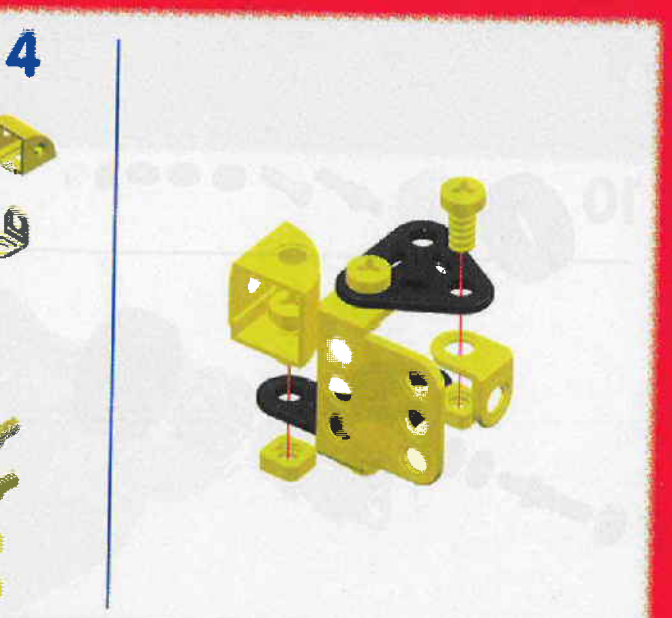
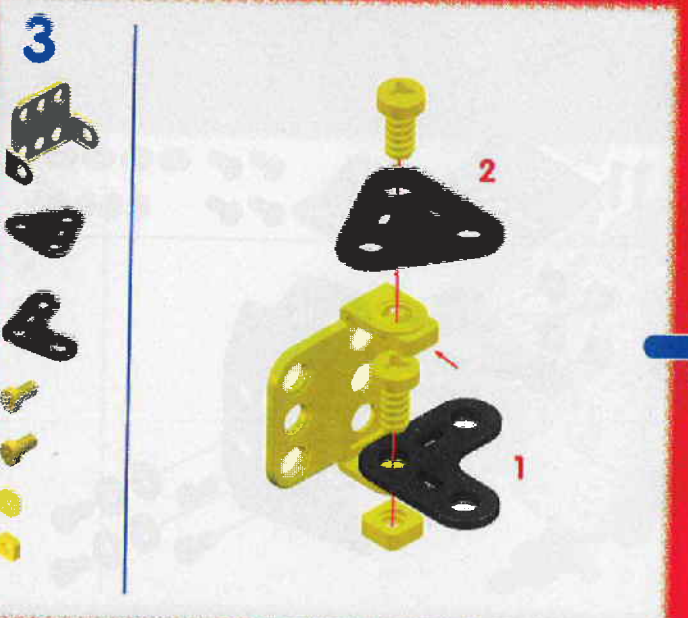
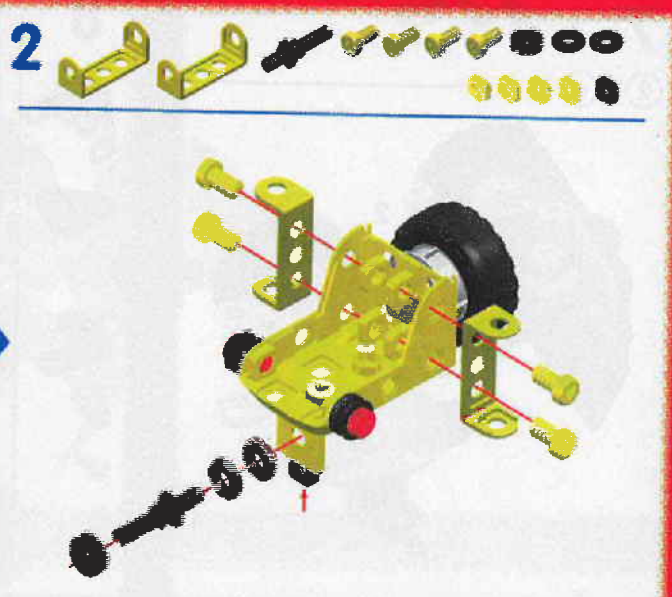
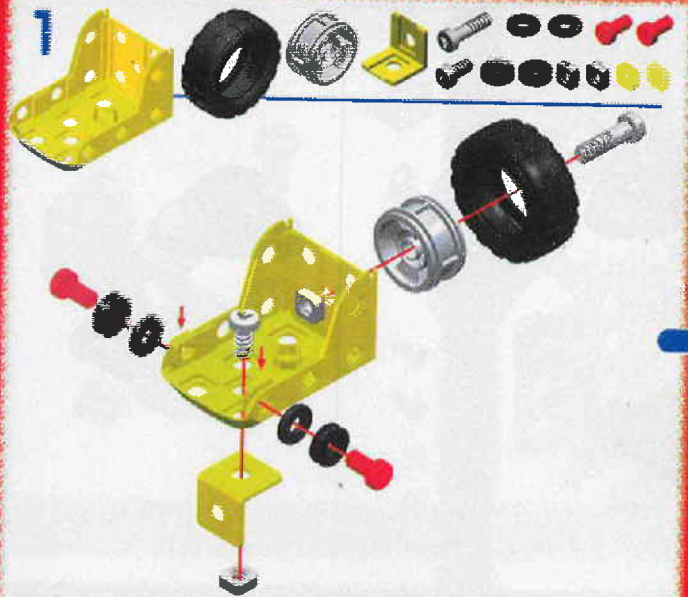
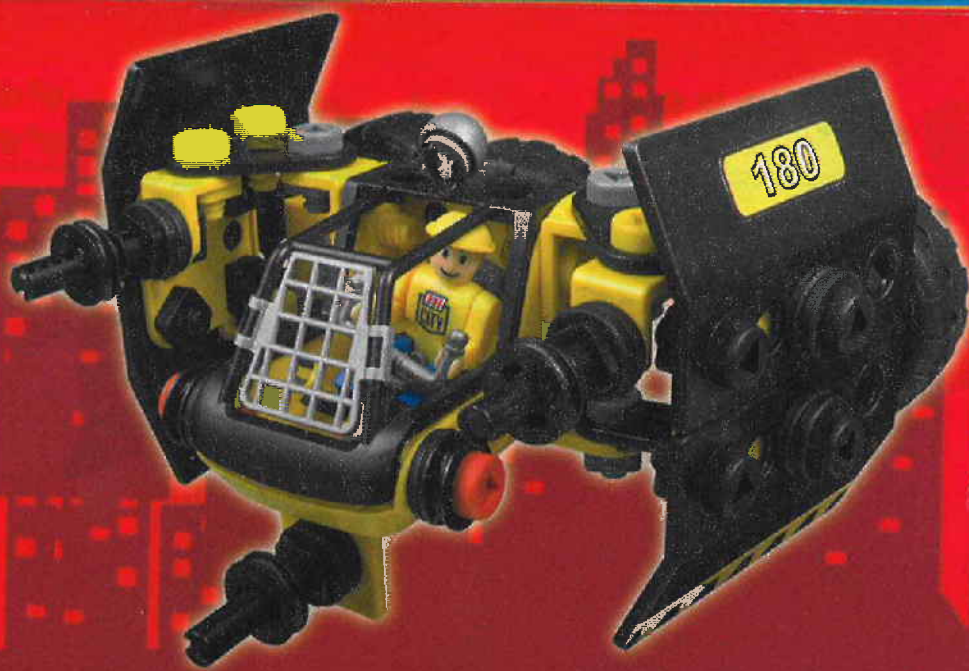


9



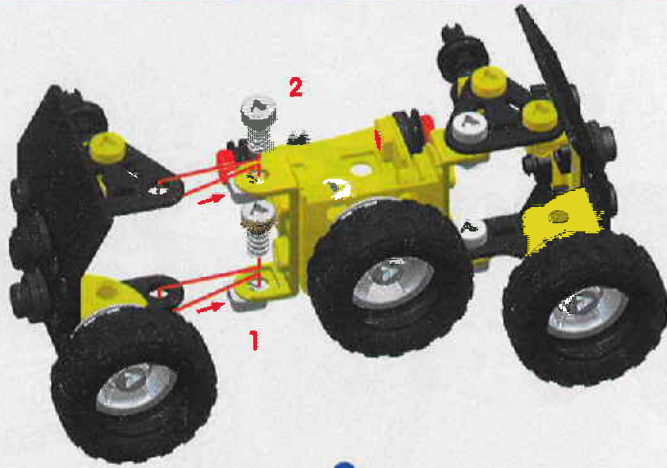
10





12 

⑦+⑪+



13 



14

