

USA Many of the models and component parts are unique and original designs which are the property of MECCANO. They are protected by national legislation as industrial designs, trademarks and/or copyrights throughout many countries. For detailed information, please contact: MECCANO. Meccano shall have no responsibility for (I) failure to follow instructions, (II) use of parts for any purpose other than as specified in the instructions, (III) any alteration of any parts or components. MECCANO respects children's safety: all models are tested by children.

F De nombreux modèles et pièces sont des créations originales, propriétés de MECCANO et sont protégés par les législations nationales sur les dessins et modèles, marques et/ou droits d'auteurs. Pour toute information, merci de contacter : MECCANO. La responsabilité de MECCANO ne saurait être engagée en cas d'accident survenu à la suite (I) du non respect des instructions de montage (II) d'une utilisation des pièces autre que celle proposée dans la notice (III) d'une altération ou de la modification des pièces. La société MECCANO respecte la sécurité des enfants : ses modèles sont testés par des enfants.

D Zahlreiche Modelle und Teile sind Erfindungen und Eigentum der Firma MECCANO. Sie sind durch Inland-Gesetze über Zeichnungen und Modelle sowie Warenzeichen und/oder Urheberrechte geschützt. Für zusätzliche Auskünfte wenden Sie sich bitte an MECCANO. Die Firma Meccano haftet nicht für Unfälle, die aus der (I) Nichtbeachtung der Bauanleitung, der (II) Verwendung anderer als in der Bauanleitung angegebenen Teile oder der (III) Änderung oder Modifikation der Teile resultieren. Alle Modelle der Firma Meccano wurden von Kindern getestet und entsprechen den Sicherheitsnormen.

I Numerosi modelli e pezzi sono creazioni originali della MECCANO e sono protetti dalle legislazioni nazionali sui disegni e modelli, marchi e/o diritti d'autore. Per qualsiasi informazione, vi consigliamo di prendere contatto con MECCANO. Meccano declina ogni responsabilità in caso d'incidenti sopravvenuti in seguito (I) al non rispetto delle istruzioni di montaggio (II) all'uso dei pezzi per funzioni diverse da quelle previste nel manuale (III) all'alterazione e/o modifica dei pezzi. La società MECCANO rispetta la sicurezza dei bambini: i suoi modelli vengono testati dai bambini stessi.

E Numerosos modelos y piezas son creaciones originales, propiedades de MECCANO y están protegidos por las legislaciones nacionales en lo que concierne a los dibujos y modelos, marcas y/o derechos de autor. Para cualquier información, sírvase ponerse en contacto con MECCANO. MECCANO carece de responsabilidad en caso de accidente debido a: (I) el incumplimiento de las instrucciones de montaje (II) una utilización de las piezas diferente a la que se indica en las instrucciones (III) una alteración o modificación de las piezas. La sociedad MECCANO respeta la seguridad de los niños: sus modelos están probados por niños.

P Vários modelos e peças são criações originais, propriedades da MECCANO e são protegidos pelas legislações nacionais relativas aos desenhos e modelos, às marcas e/ou aos direitos de autor. Para qualquer informação, é favor contactar : MECCANO. A Sociedade MECCANO não poderá ser responsabilizada pelos acidentes provocados: (I) pela falta de cumprimento das instruções de montagem (II) pelo uso indevido das peças ou (III) pela modificação ou alteração das peças. A Sociedade MECCANO respeita a segurança das crianças : os seus modelos foram testados por crianças.

S Många modeller och delar bildar en unik och originell formgivning vilken är MECCANO egendom. Dessa modeller och delar är skyddade genom lagstiftning såsom industriell formgivning, varumärkte och/eller upphovsmannarätt i ett flertal länder. För mer detaljerad information, var vänlig och kontakta MECCANO. MECCANO fruktas sig allt ansvar i händelse av olycka till följd av (I) att monteringsinstruktionerna inte har respekterats (II) en annan användning av delarna än den som står i anvisningen (III) en försvärkning eller förändring av delarna. Företaget MECCANO respekterar barnsäkerheten - modellerna har testats av barn.

FIN Usat mallit ja osat ovat MECCANO: n omaisuutta olevaa alkuperäistä suunnittelua. Ne ovat kansallisella lailla suojattuja teollista tuotantoa, tavaramerkkejä ja/tai kopiointioikeuksia. Pyydämme ottamaan yhteyden MECCANO: n kaikissa asioissa liittyvissä kysymyksissä. MECCANO ei vastaa eikä kata seurauksista syystä sattuneita onnettomuuksia: (I) ohjeiden vastainen kokoaminen, (II) muiden kuin ohjeissa ehdotettujen osien käyttö, (III) osien muuttelu tai eri tarkoituksen käyttö. MECCANO-yhtiö huolehtii lasten turvallisuudesta: lapset ovat testanneet mallimme.

DK Vore mange modeller og dele er originale fremstillinger og ejes af MECCANO Tegninger, modeller, fabrikationsmærker og ophavsret er lovbeskyttede i hvert land. Yderligere oplysninger kan fås hos MECCANO. MECCANO frægter sig ellersv ansvar såfremt der er sket ulheld forårsaget af (I) at monteringsinstruktionerne ikke er blevet overholdt, (II) at delene er blevet brugt til andre formål, end dem der er beskrevet i betjeningsvejledningen, (III) eller at delene er blevet beskadiget eller ændret. MECCANO overholder sikkerhedsreglerne for børn: Alle modeller testes af børn.

NL Veel modellen en onderdelen zijn originele ontwerpen en eigendom van MECCANO en worden beschermd door de nationale wetgeving op tekeningen en modellen, merken en/of auteursrechten. Voor informatie gelieve contact op te nemen met MECCANO. De verantwoordelijkheid van MECCANO is uitgesloten in geval van ongevallen voortkomend uit het niet naleven van de montage-instructies (I), uit het gebruik van andere onderdelen dan die zoals vermeld in de handleiding (II) of uit het veranderen of modificeren van de onderdelen (III). De firma MECCANO neemt de veiligheid van de kinderen in acht: de modellen zijn door kinderen getest.

GR Πολλά μοντέλα και ανταλλακτικά είναι αυθεντικά, ιδιοκτησία της MECCANO και προστατεύονται από τις εθνικές νομοθεσίες για τα μοντέλα της μαρκας ή τα δικαιώματα ευρεσιτεχνίας. Για κάθε πληροφορία παρακαλούμε απευθύνεστε στη MECCANO. Η ευθύνη της MECCANO δεν διασφαλίζει σε περίπτωση απευθυνόμενου από άτομα σχετικά με την ασφάλεια των οχημάτων (I) χρήση των τεμαχίων διαφορετική από αυτήν που προτείνεται στις οδηγίες (II) κατασκευή ή αλλαγή των τεμαχίων. Η εταιρεία MECCANO σεβάζεται την ασφάλεια των παιδιών: τα μοντέλα της δοκιμάζονται από παιδιά.

JPN モデルならびに部品は、その多くが MECCANO 社所有のオリジナル・デザインで、登録・商標および/または著作権に関する国内法によって保護されています。詳細については、当社 (MECCANO) メカノ社は 青 龍 社の注意事項を守らなかつた場合、即 使用説明書に記載されたもの以外の部品を使用した場合、同 部品を改変・改造した場合などに起きた事故については責任を負うことはできません。メカノ社の全モデルは事前に子供たちによりテストを行い、その安全性を確認されております。

Instructions
Notice de montage
Bauanleitung
Istruzioni di montaggio
Instrucciones de montaje
Instruções de montagem
Montierungsanleitung
Montagesanvisning
Οδηγίες συναρμολόγησης
組立説明書

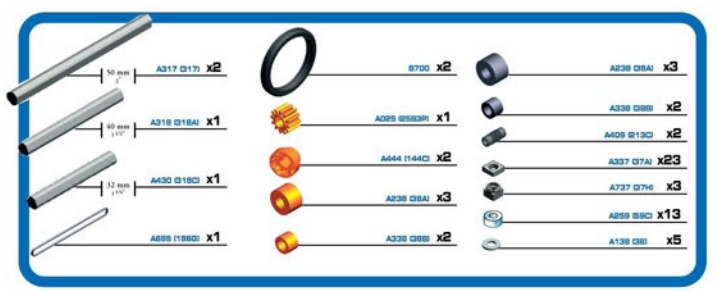
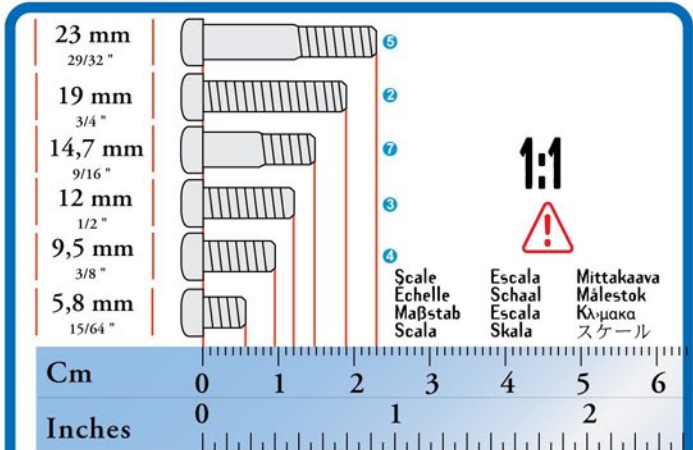
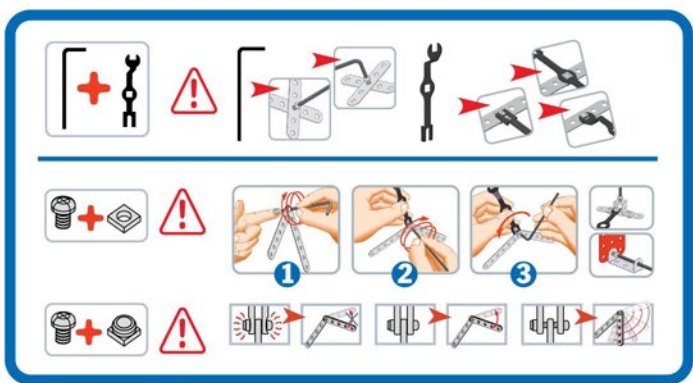


MECCANO
363, avenue de Saint Exupéry, 62100 Calais - France
http://www.meccano.com http://www.erecort-seis.com
© 07/2010 MECCANO
MECCANO and ERECTOR are exclusive trademarks of MECCANO
All rights reserved

Warning: Not suitable for children under 36 months due to small parts which may constitute a choking hazard.

83 3501 104 112 W

#3501





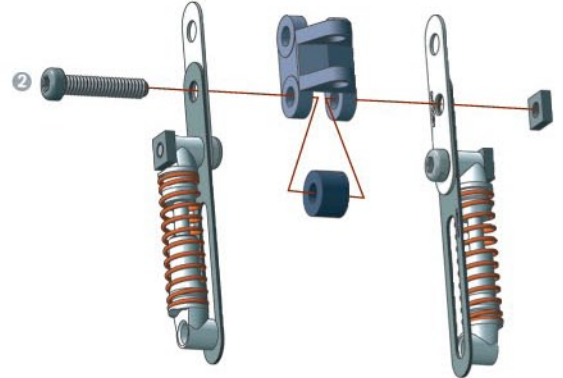
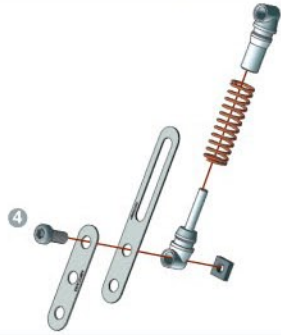
1

	x2		x2
	x2		x2
	x2		x2
	x2		x2

2

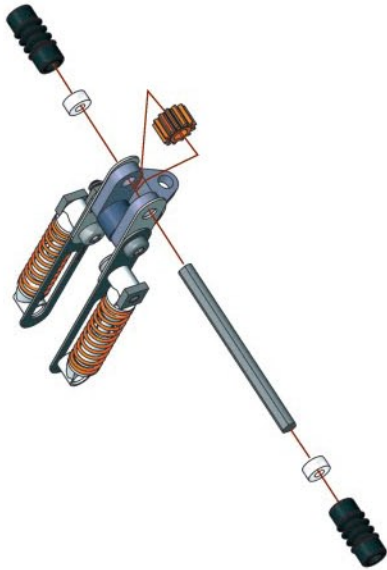
	x1		x1
	x1		x1

x2=



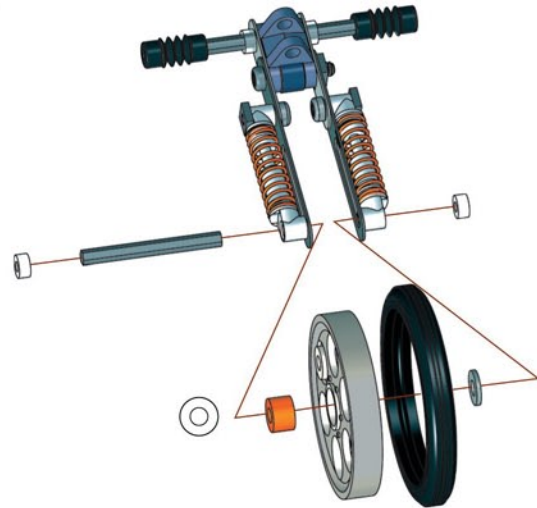
3

	x1
	x2
	x1
	x2



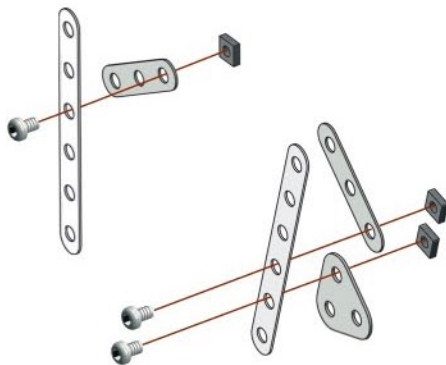
4

	x1
	x1
	x1
	x1
	x1
	x2



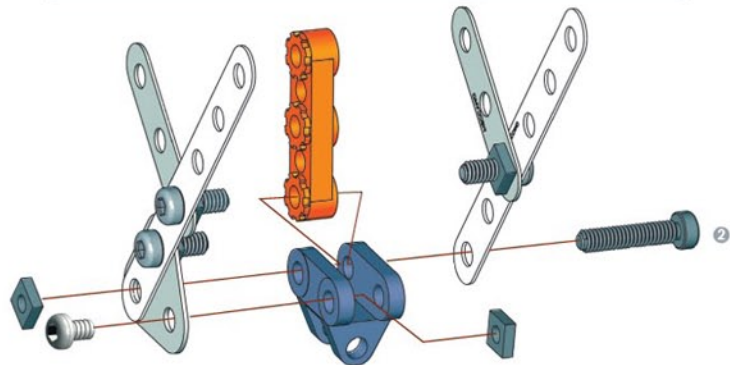
5

	x2
	x1
	x2
	x3
	x3



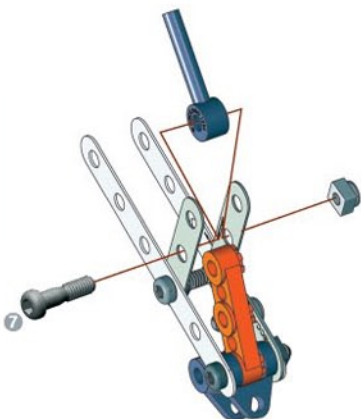
6




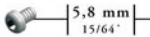

	x1
	x1
	x1
	x2

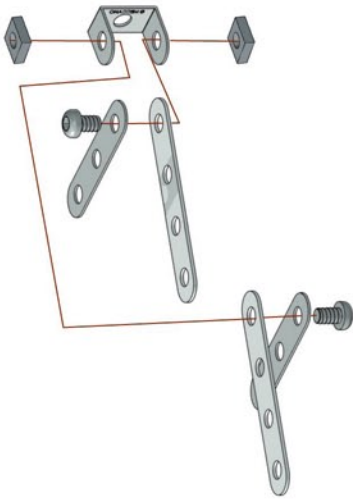








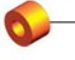


7

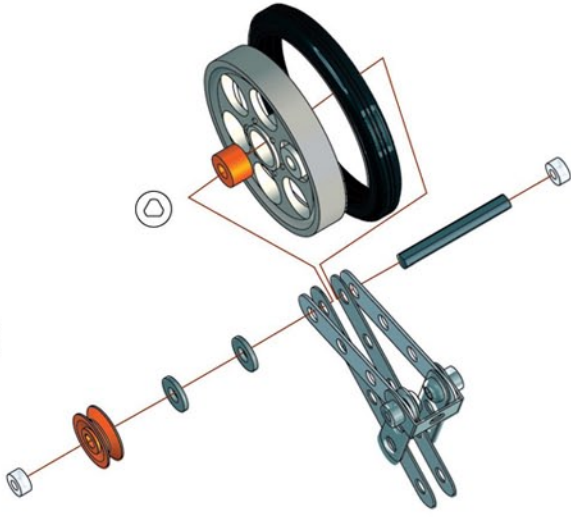
	x1
	x1
	x1






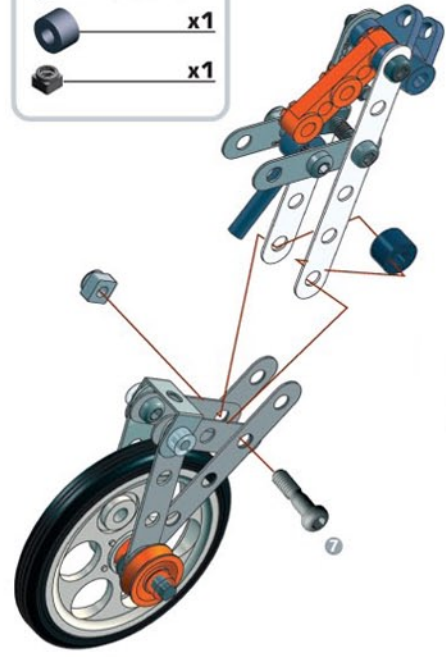
- 8**
-  x2
 -  x2
 -  x1
 -  x2
 -  x2





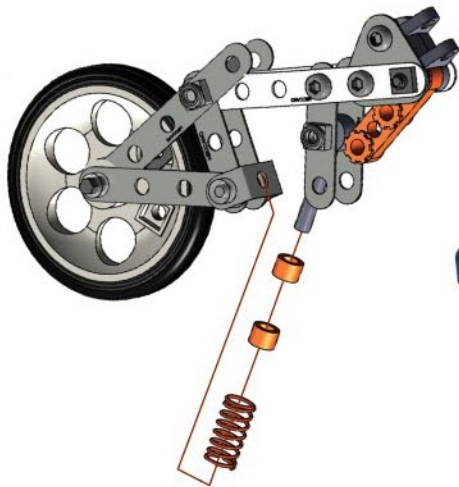
- 9**
-  x1
 -  x1
 -  x1
 -  x2
 -  x1
 -  x1
 -  x1
 -  x2
 -  x2



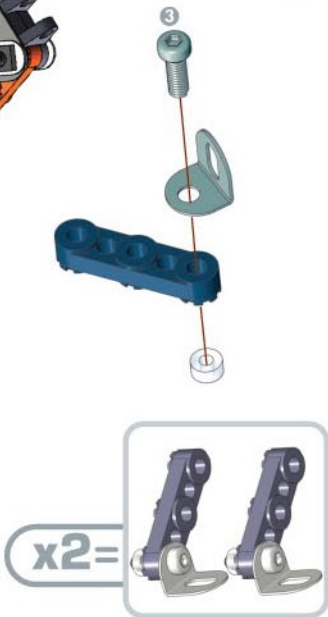
- 10** (7) + (9) +
-  x1
 -  x1
 -  x1










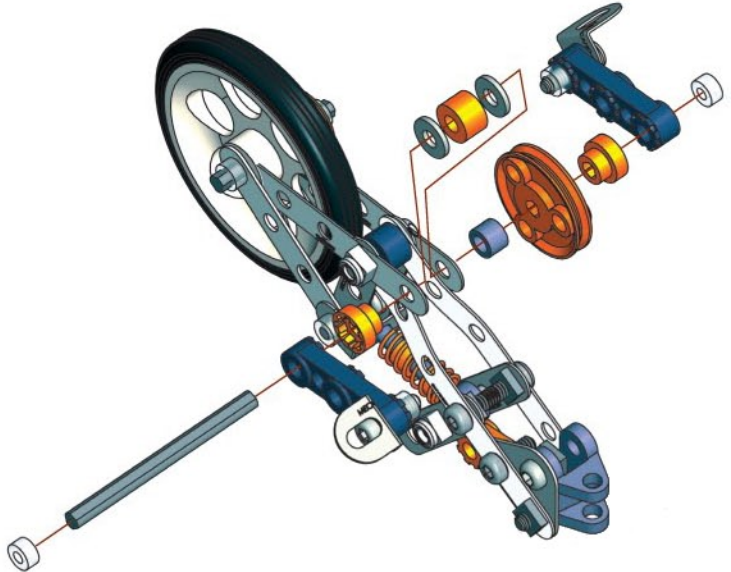
- 11**
-  x1
 -  x2



- 12**
-  x2
 -  x2
 -  x2
 -  x2



- 13**
-  x1
 -  x1
 -  x1
 -  x2
 -  x1
 -  x2
 -  x2



14

	x1
	x1
	x1
	x1

9,5 mm
3/8"

15

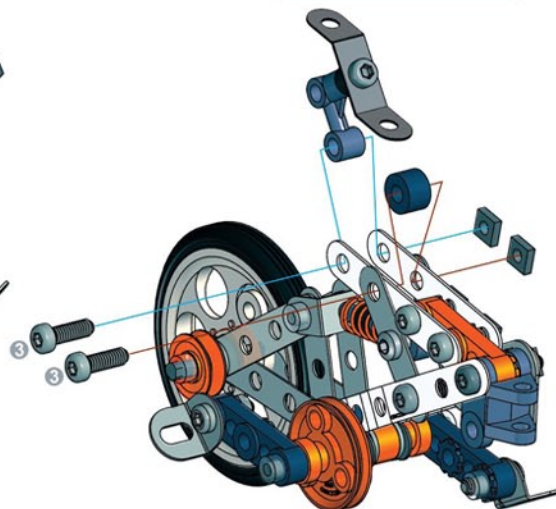
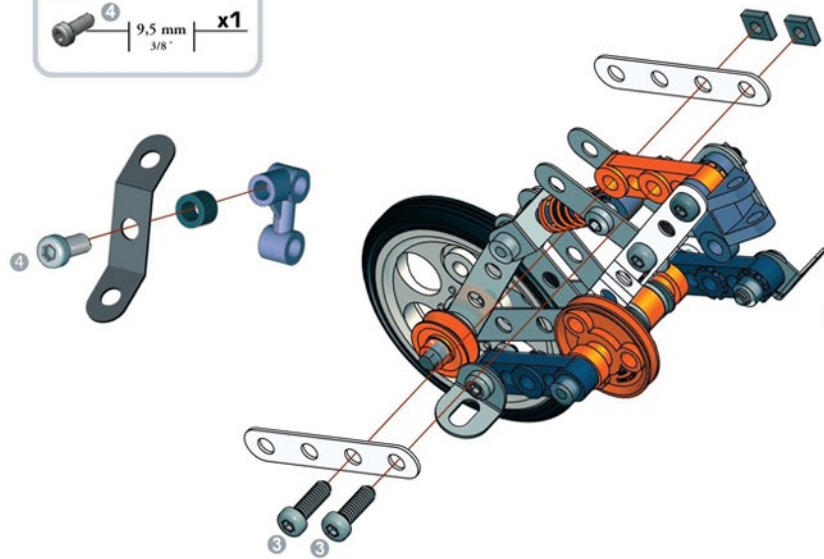
	x2
	x2
	x2

12 mm
1/2"

16 (14) + (15) +

	x1
	x2
	x2

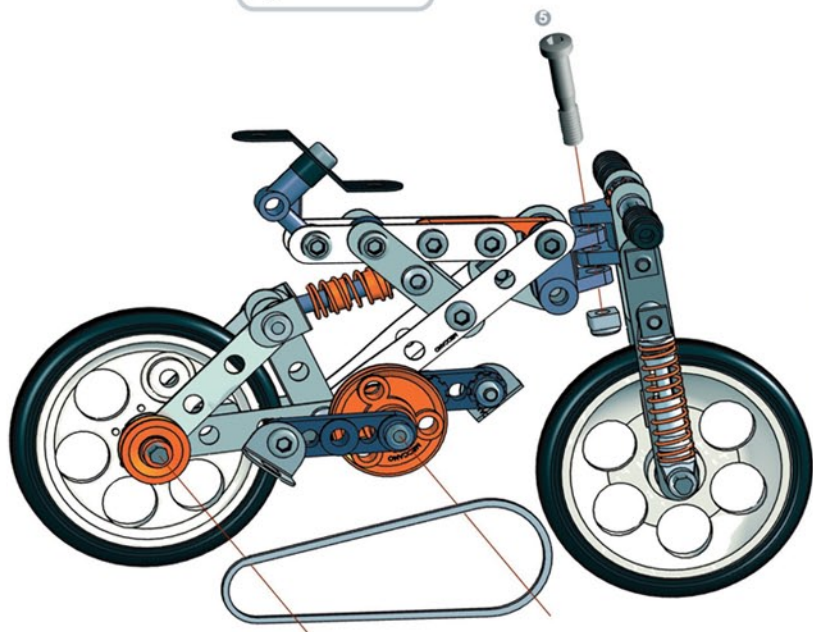
12 mm
1/2"

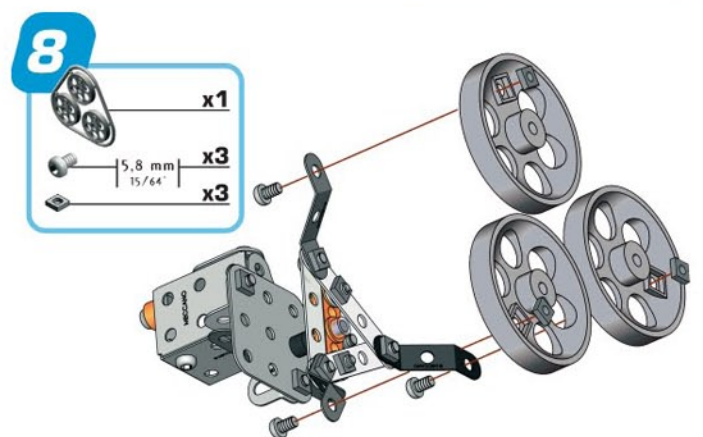
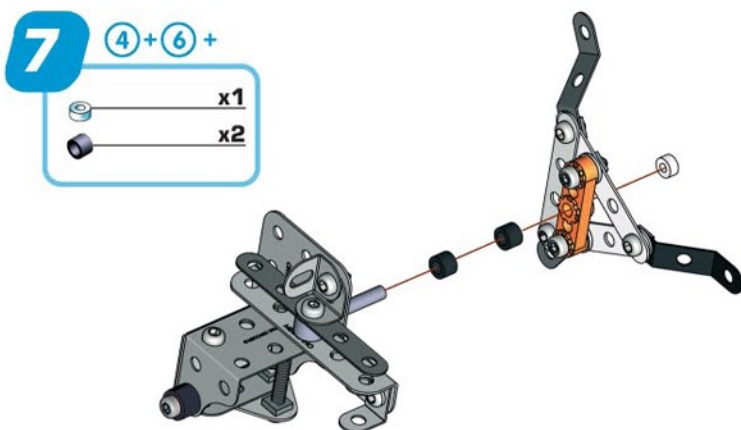
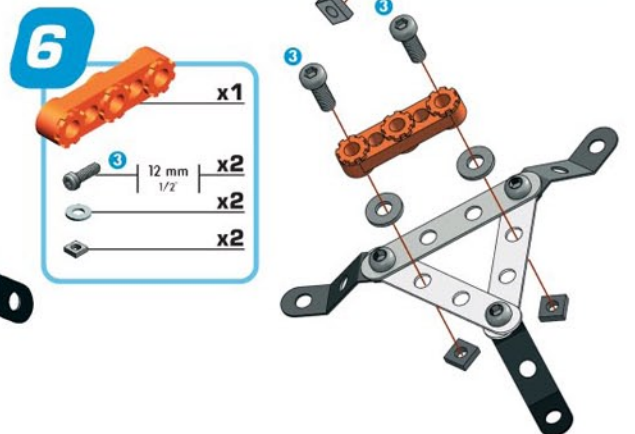
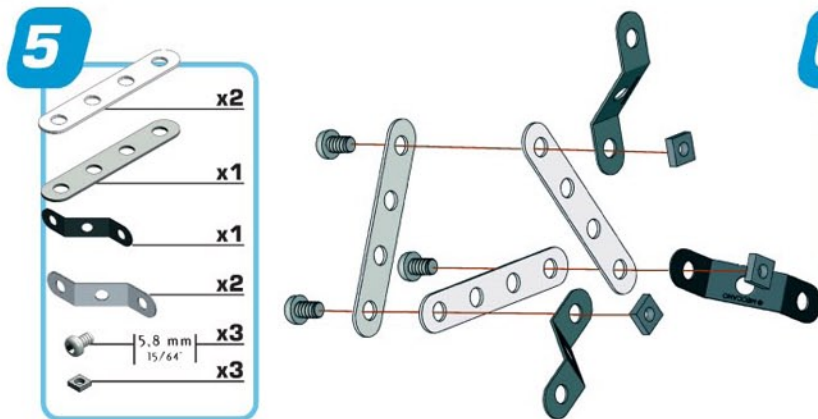
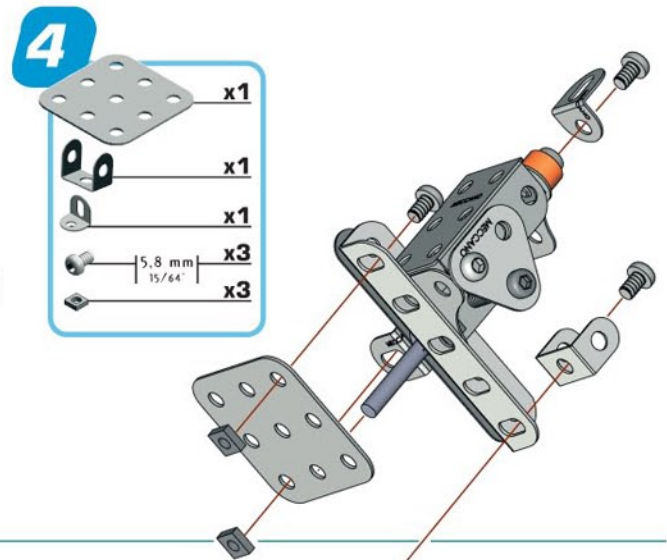
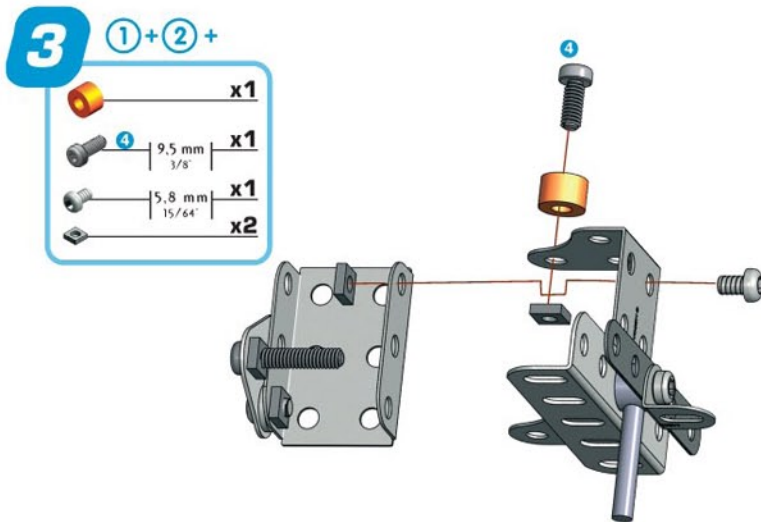
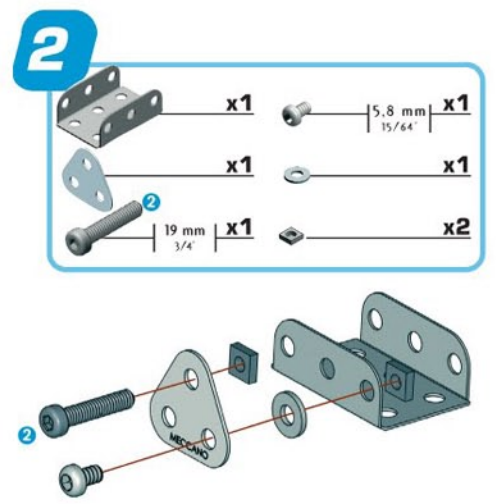
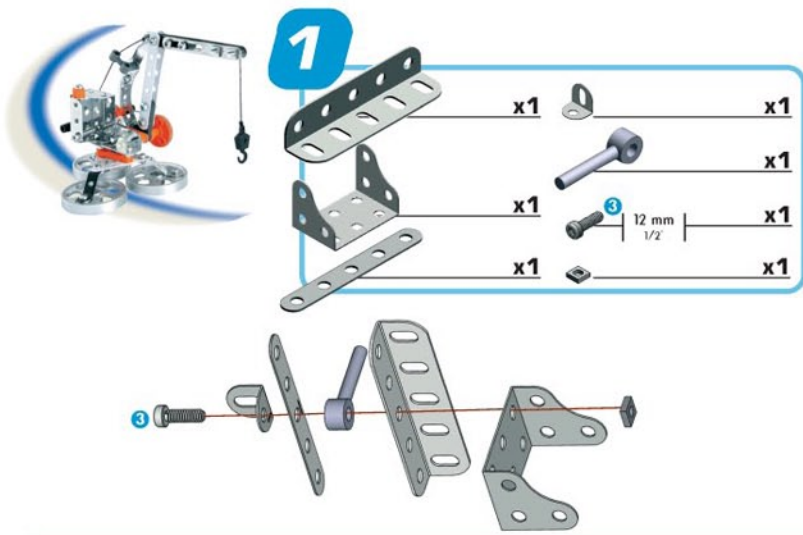


17

	x1
	x1
	x1

23 mm
29/32"



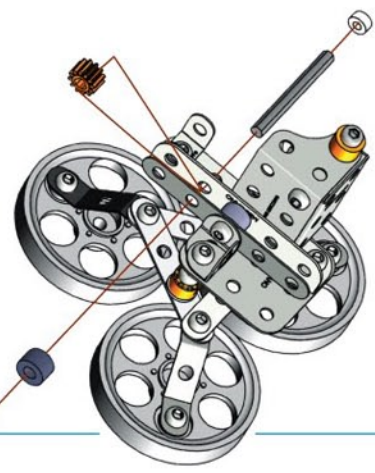


9

- x1
- x1
- x1
- x2
- x1
- x1

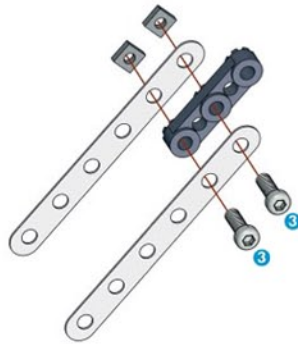
10 8 + 9 +

- x1
- x1
- x1
- x1
- x2



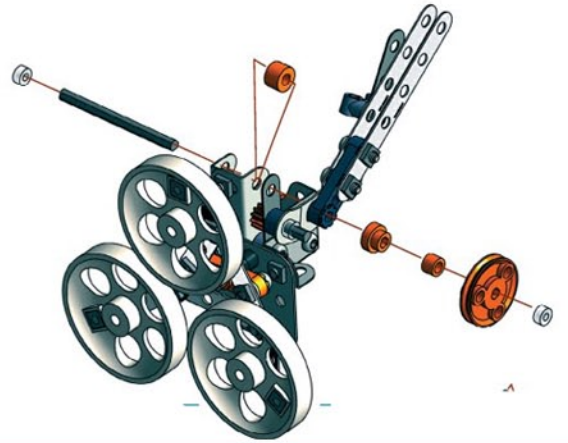
11

- x2
- x1
- x2
- x2



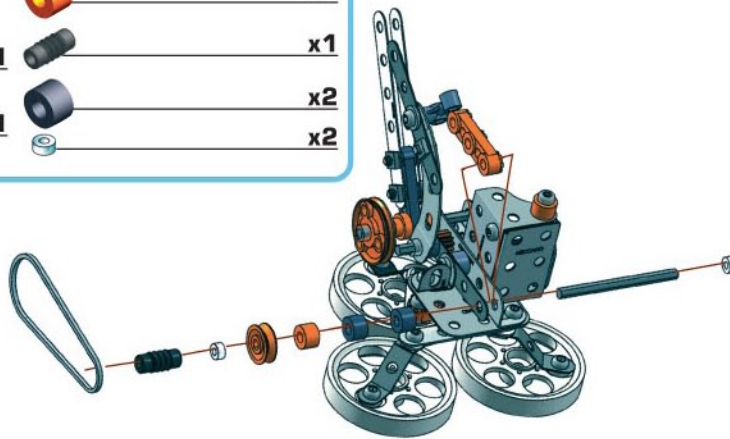
12 10 + 11 +

- x1
- x1
- x1
- x1
- x1
- x1
- x2



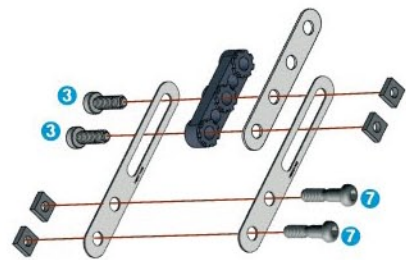
13

- x1
- x1
- x1
- x1
- x1
- x1
- x2
- x2



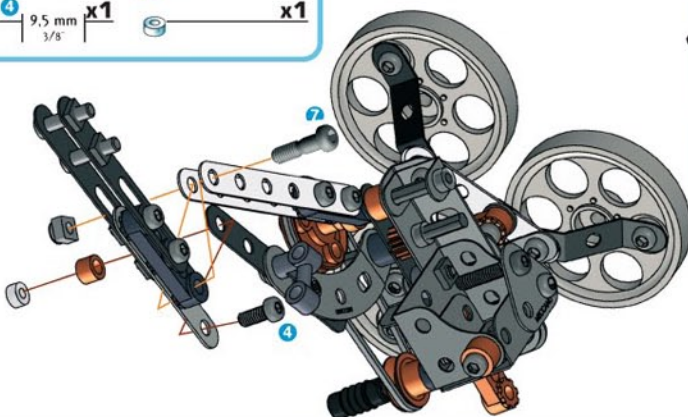
14

- x2
- x1
- x1
- x1
- x2
- x2
- x4



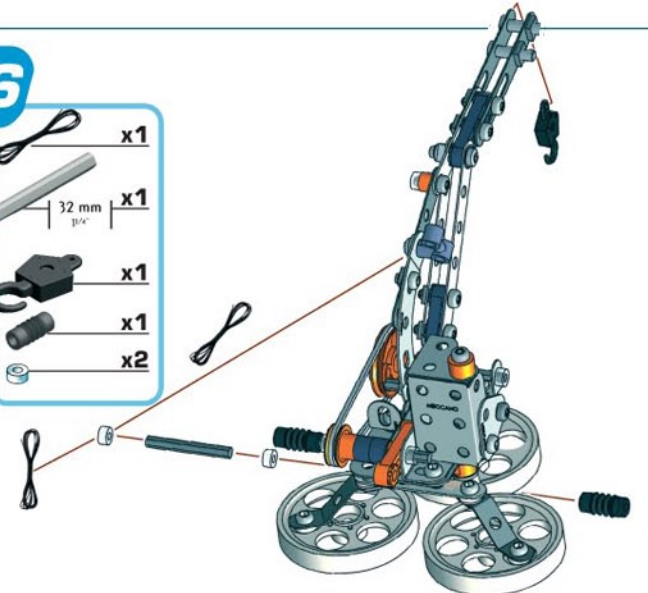
15 13 + 14 +

- x1
- x1
- x1
- x1
- x1



16

- x1
- x1
- x1
- x2



1

- x1 [Part 1]
- x2 [Part 2]
- x2 [Part 3]
- x1 [Part 4]
- x1 [Part 5]
- x1 [Part 6]
- x3 [Part 7]

2

- x1 [Part 8]
- x1 [Part 9]
- x1 [Part 10]

3

- x2 [Part 11]
- x1 [Part 12]
- x2 [Part 13]
- x2 [Part 14]
- x2 [Part 15]

4

- x1 [Part 16]
- x1 [Part 17]
- x1 [Part 18]
- x1 [Part 19]
- x1 [Part 20]
- x1 [Part 21]
- x1 [Part 22]
- x1 [Part 23]

5 ③+④+

- x1 [Part 24]
- x1 [Part 25]
- x1 [Part 26]
- x2 [Part 27]

6

- x2 [Part 28]
- x2 [Part 29]
- x2 [Part 30]

x2=

7 ⑤+⑥+

- x2 [Part 31]
- x1 [Part 32]
- x1 [Part 33]
- x2 [Part 34]
- x2 [Part 35]
- x1 [Part 36]
- x3 [Part 37]


8

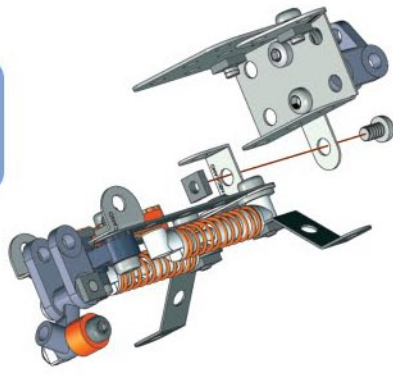
- x1 [Part 38]
- x1 [Part 39]
- x1 [Part 40]
- x1 [Part 41]
- x3 [Part 42]
- x3 [Part 43]

9



- x1 [Part 44]
- x1 [Part 45]
- x1 [Part 46]
- x1 [Part 47]
- x1 [Part 48]

10 ⑦ + ⑨ +

-  x1
-  x1









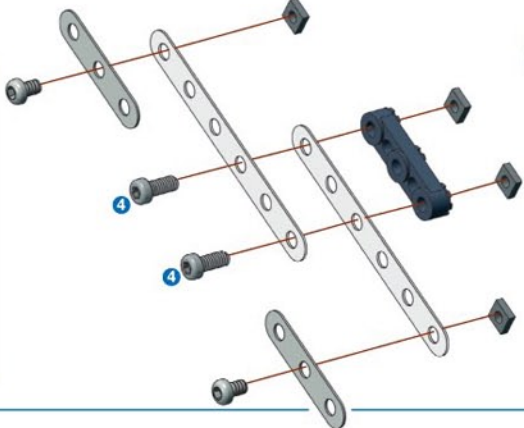
11 ② + ⑩ +

-  5,8 mm | 15/64" x2
-  x2




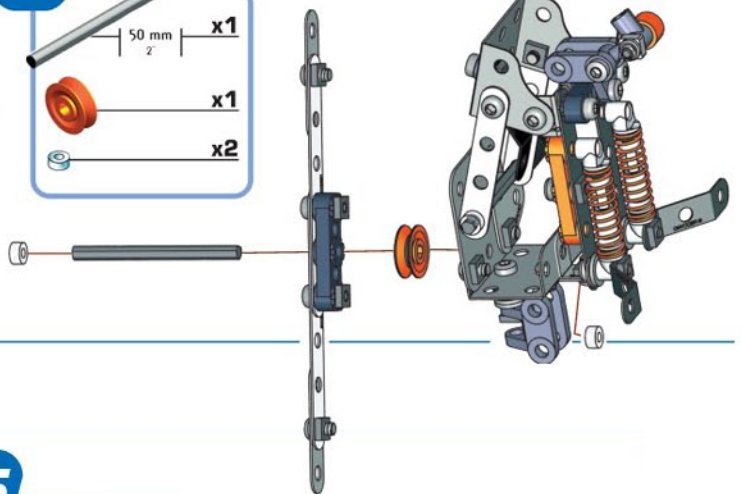
12

-  x2
-  x1
-  x2
-  ④ | 9,5 mm | 3/8" x2
-  | 5,8 mm | 15/64" x2
-  x4











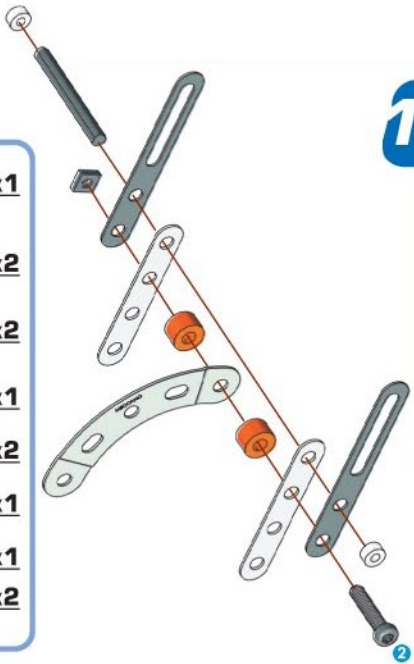
13 ⑪ + ⑫ +

-  50 mm | 2" x1
-  x1
-  x2




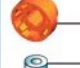



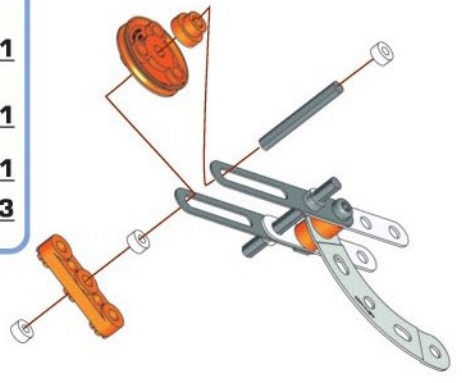
14

-  x1
-  x2
-  x2
-  40 mm | 1 1/2" x1
-  x2
-  ② | 19 mm | 3/4" x1
-  x1
-  x2



15

-  x1
-  x1
-  32 mm | 1 1/4" x1
-  x1
-  x3



16 ⑬ + ⑮ +

-  x1
-  x1
-  x1
-  ⑤ | 23 mm | 29/32" x1
-  x1
-  x1
-  x1
-  x2
- x2

