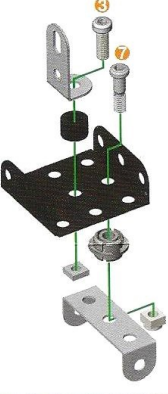
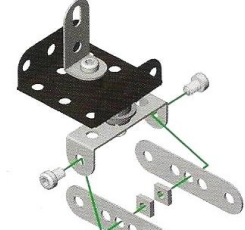


842736PB

- 1**
- A951 (00951B) X1
 - A248 (0048) X1
 - A512 (0012B) X1
 - A238 (0038A) X1
 - B091 X1
 - A411 (0111A) X1
 - 12mm 1/2"
 - 14,7mm A247 (0147D) X1
 - A737 (0037B) X1
 - A337 (0037A) X1



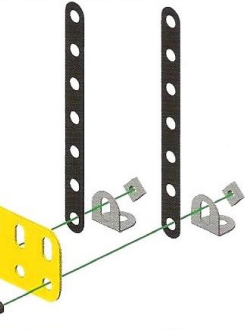
- 2**
- B146 (0061) X2
 - 5,8mm 1/16"
 - A637 (0037B) X2
 - A337 (0037A) X2



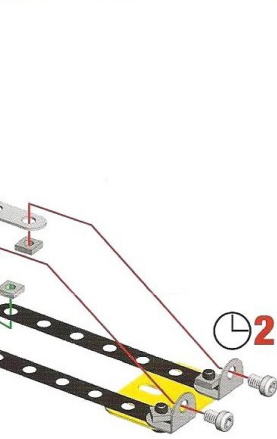
- 3**
- A952 (0051B) X1
 - A417 (0235H) X2
 - A420 (0260C) X1
 - 12mm 1/2"
 - A411 (0111A) X2
 - A337 (0037A) X2



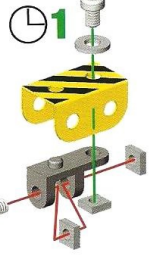
- 4**
- A307 (0103M) X1
 - B97A X2
 - A012 (0012) X2
 - 5,8mm 1/16"
 - A637 (0037B) X2
 - A337 (0037A) X2



- 5**
- A418 (0260A) X1
 - 5,8mm 1/16"
 - A637 (0037B) X4
 - A337 (0037A) X4



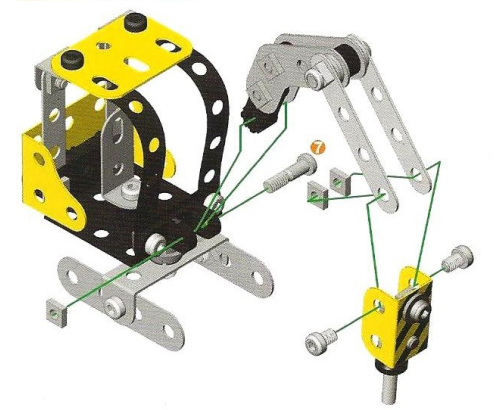
- 6**
- A951 (00951C) X1
 - A338 (0151A) X1
 - A418 (0260A) X1
 - A623 (0023CP) X1
 - 5,8mm 1/16"
 - A637 (0037B) X1
 - A337 (0037A) X3
 - A138 (0038) X1
- 1**
- 2**



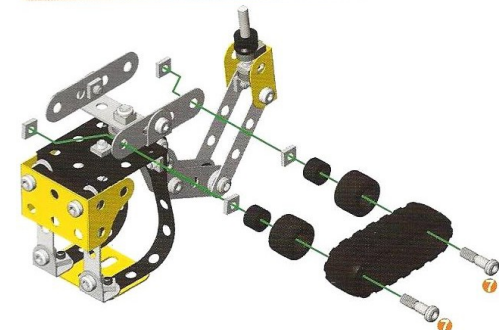
- 7**
- A238 (0038A) X2
 - A417 (0235H) X2
 - A420 (0260C) X1
 - A238 (0038A) X1
 - 19mm 3/4"
 - A447 (0147M) X1
 - 9,5mm 3/8"
 - A511 (0111B) X2
 - A737 (0037B) X1
 - A337 (0037A) X2
 - A138 (0038) X4



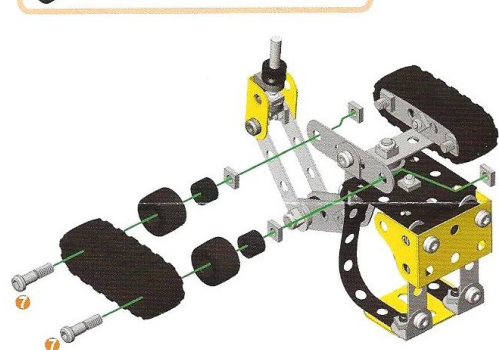
- 8**
- 14,7mm A247 (0147D) X1
 - 5,8mm 1/16"
 - A637 (0037B) X2
 - A337 (0037A) X3



- 9**
- C184 X1
 - A338 (0038A) X2
 - A306 (0142M) X2
 - 14,7mm A247 (0147D) X2
 - 1 3/16"
 - A337 (0037A) X4



- 10**
- C184 X1
 - A338 (0038A) X2
 - A306 (0142M) X2
 - 14,7mm A247 (0147D) X2
 - 1 3/16"
 - A337 (0037A) X4



(A) Many of the models and component parts are unique and original designs which are the property of MECCANO. They are protected by national legislation as industrial designs, trademarks and/or copyrights throughout many countries. For detailed information, please contact MECCANO. Meccano shall have no responsibility for (I) failure to follow instructions, (II) use of parts for any purpose other than as specified in the instructions (III) any alteration of any parts or components. MECCANO respects children's safety. All models are tested by children.

(B) De nombreux modèles et pièces sont des créations originales, propriétés de MECCANO et sont protégées par les législations nationales sur les dessins de modèles, marques et/ou droits d'auteurs. Pour toute information, merci de contacter : MECCANO. La responsabilité de MECCANO ne saurait être engagée en cas d'accident survenu à la suite (I) d'un respect des instructions de montage (II) d'une utilisation des pièces autre que celle prescrite dans le notice (III) d'une altération ou de la modification des pièces. La société MECCANO respecte la sécurité des enfants : ses modèles sont testés par des enfants.

(D) Zahlreiche Modelle und Teile sind Erfindungen und Eigentum der Firma MECCANO. Sie sind durch Inland-Gesetze über Zeichnungen und Modelle sowie Warenzeichen und/oder Urheberrechte geschützt. Für zusätzliche Aufklärung wenden Sie sich bitte an : MECCANO. Die Firma Meccano hat keine Haftung für Unfälle, die aus der (I) Nichtbeachtung der Anweisungen, der (II) Verwendung anderer als in der Bauanleitung angegebenen Teile oder der (III) Änderung oder Modifikation der Teile resultieren. Alle Modelle der Firma Meccano werden von Kindern getestet und entsprechen den Sicherheitsnormen.

(I) Numerosi modelli e pezzi sono creazioni originali della MECCANO e sono protetti dalle legislazioni nazionali sui disegni e modelli, marchi e/o diritti d'autore. Per qualsiasi informazione, veuillez contacter : MECCANO. Meccano disditta ogni responsabilità : in caso d'incidenti sopravvenuti in seguito (I) al non rispetto delle istruzioni di montaggio (II) all'uso dei pezzi per funzioni diverse da quelle previste nel manuale (III) all'alterazione o la modifica dei pezzi. La società MECCANO rispetta la sicurezza dei bambini : i suoi modelli vengono testati dai bambini stessi.

(E) Numerosos modelos e peças são criações originais, propriedades de MECCANO e são protegidos pelas legislações nacionais sobre desenhos e modelos, e marcas e/ou dos direitos de autor. Para qualquer informação, escreva para nós em contato com : MECCANO. MECCANO não tem responsabilidade em caso de acidente decorrente (I) do não cumprimento das instruções de montagem (II) uso indevido das peças (III) ou alteração ou modificação das peças. A Sociedade MECCANO respeita a segurança dos crianças : os seus modelos foram testados por crianças.

(P) Vários modelos e peças são criações originais, propriedades da MECCANO e são protegidos pelas legislações nacionais relativas aos desenhos e modelos, às marcas e/ou aos direitos de autor. Para qualquer informação, escreva para nós em contato com : MECCANO. A Sociedade MECCANO não possui nenhuma responsabilidade pelos acidentes decorrentes (I) pelo não cumprimento das instruções de montagem (II) pelo uso indevido das peças ou (III) pela modificação ou alteração das peças. A Sociedade MECCANO respeita a segurança dos crianças : os seus modelos foram testados por crianças.

(S) Mange modeller og delar bidrar en unik och original förnying vilken är MECCANO egenhet. Dessa modeller och delar är skyddade genom lagstiftning såsom inbudsmodell förnying, varumärken och/eller upphovsrättigheter och/eller författars rätt. För detaljerad information, var vänlig och kontakta MECCANO. MECCANO förklarar sig ej ansvarig för skador eller olyckor som följer av (I) ett missbruk av instruktionerna till handräddning (II) en annan användning av delarna än den som står i anvisningen (III) en förändring eller förändring av delarna. Förstärkt MECCANO respekterar barnsäkerhets bestämmelser för leksaker av barn.

(FN) Uszet modele i części są unikalnymi i oryginalnymi twórczościami MECCANO. Nie ovat kansallisiin lakii suojelevia tekijänoikeuksia, tavaramerkkejä tai tekijänoikeuksia. Pyytämme ottamaan yhteyden MECCANO:han kaikissa muissa tilanteissa. MECCANO ei vastaa eikä kuta suorastaan vastuuta onnettomuuksista (I) ohjeiden noudattamattomasta, (II) modien kein vääristymisestä tai muista syyistä, (III) osien muuttamisesta tai muuttamisesta. MECCANO ei vastaa lasten turvallisuudesta lapsien onnettomuuksista.

(DK) Vore mange modeller og dele er originale fremfindelser og ejes af MECCANO. Disse modeller og dele er beskyttet af lovgivningen som opfindelse eller varemærke i hvert land. Ved lignende oplysninger kan Iis. MECCANO. MECCANO frktager sig ikke ansvar, skadest eller skade forulykker (I) af misbrug af instruksjonerne eller af blivst overholdt (II) af at dele er blevet brugt til andre formål, end dem der er beskrevet i betjningsvejledningen, (III) eller af at dele er blevet forandret eller ændret. MECCANO overholder sikkerhedsreglerne for børn. Alle modeller testes af børn.

(NL) Veel modellen en onderdelen zijn origineel ontworpen en eigendom van MECCANO en worden beschermd door de nationale wetgeving op auteursrechten en modellen, merken en/of auteursrechten. Voor informatie gelieve contact op te nemen met MECCANO. De verantwoordelijkheid van MECCANO is uitsluitend in geval van ongetuigd voortzetten uit het niet naleven van de montage-instructies (I), uit het gebruik van onderdelen anders dan die zoals vermeld in de handleiding (II) of uit het veranderen of modificeren van de onderdelen (III). De firma MECCANO respecte de veiligheid van de kinderen in acht : de modellen zijn door kinderen getest.

(GR) Πολλά μοντέλα και μέρη είναι αρχικά και πρωτότυπα σχέδια της MECCANO και προστατεύονται από τις εθνικές νομοθεσίες για τα πατέντες, τις εμπορικές και τις δικαιώματα πνευματικής ιδιοκτησίας της MECCANO. Η εταιρεία MECCANO δε φέρει καμία ευθύνη για τυχόν ατυχήματα (I) που προκύπτουν από μη τήρηση των οδηγιών συναρμολόγησης (II) χρήση των μέρων διαφορετικά από αυτά που προτείνονται στις οδηγίες (III) αλλαγή ή τροποποίηση των μερών. Η εταιρεία MECCANO σεβάζεται την ασφάλεια των παιδιών : τα μοντέλα της δοκιμάζονται από παιδιά.

(PH) Mga modelo ng mga bahagi ay eksklusibong orihinal na mga disenyo ng MECCANO. Ang mga modelo ng mga bahagi ay ipinapalagay na ipinapalagay ng mga batas sa pagpapalagay ng mga modelo, mga marka, at/osa mga karapatan sa pagpapalagay ng mga modelo ng MECCANO. Ang MECCANO ay hindi magiging responsable sa mga aksidente (I) dahil sa pagpapalagay ng mga bahagi sa mga lugar na hindi ipinapalagay sa mga manual (II) dahil sa paggamit ng mga bahagi sa mga lugar na hindi ipinapalagay sa mga manual (III) dahil sa pagbabago o pagbabago sa mga bahagi. Ang MECCANO ay sumusuporta sa mga batas sa seguridad ng mga bata : ang mga modelo ay tinestahan ng mga bata.

Made in China for / Fabriqué en Chine pour / Fabricado en China por:



363, avenue de Saint Exupéry 62100 Calais - France
<http://www.meccano.com>

© 04/2008 MECCANO ® MECCANO and ERECTOR are exclusive trademarks of MECCANO
 All rights reserved

Warning: Not suitable for children under 36 months due to small parts which may constitute a choking hazard.

