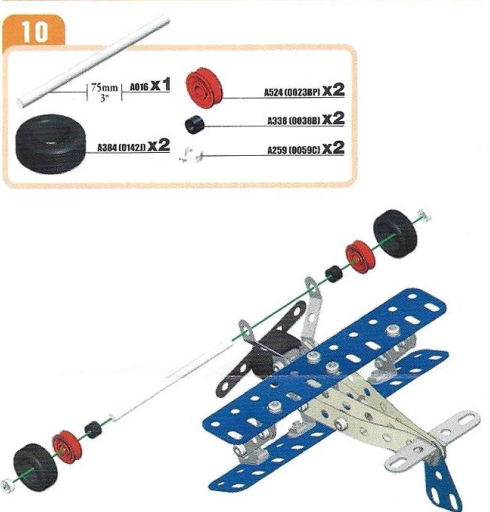
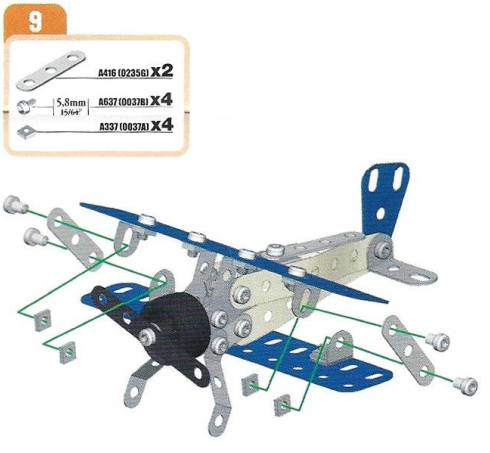
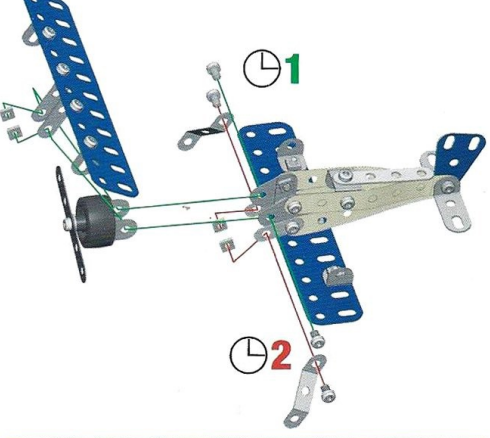
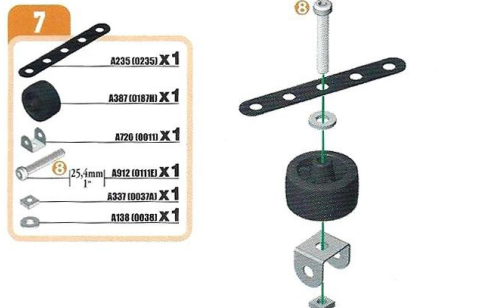
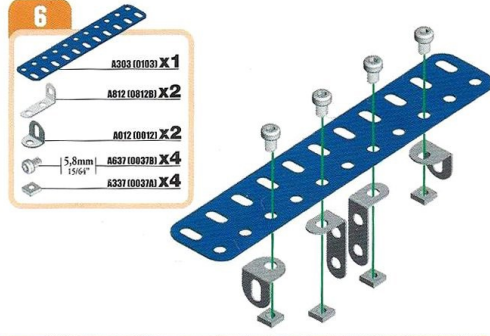
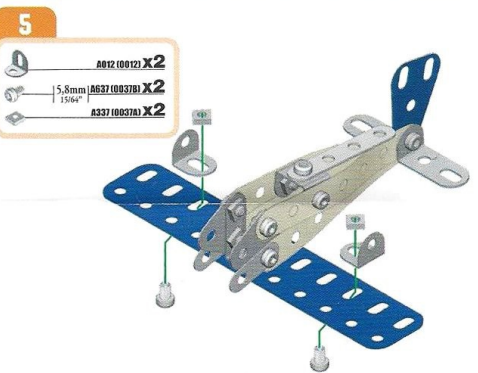
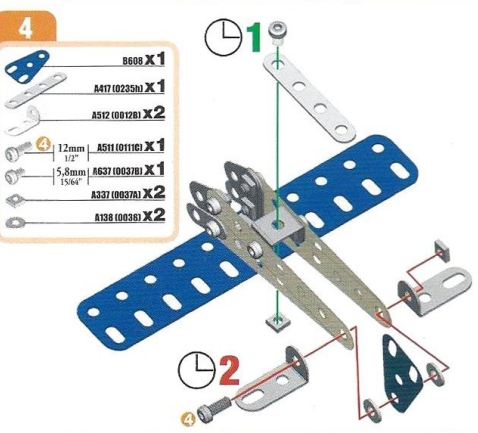
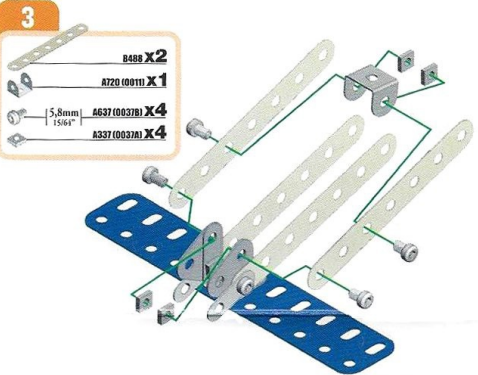
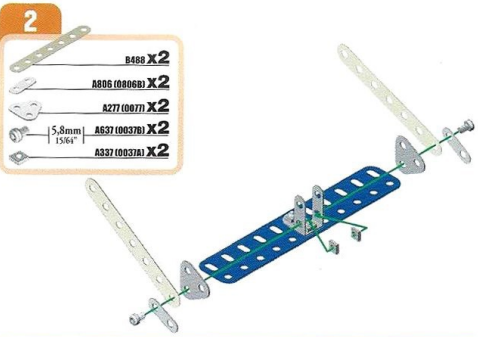
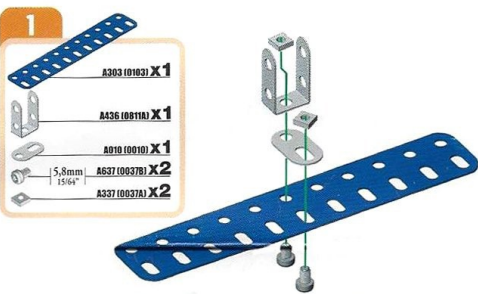


842737PB



**(A)** Many of the models and component parts are unique and original designs which are the property of MECCANO. They are protected by national legislation as industrial designs, trademarks and/or copyright in various countries. For detailed information, please contact MECCANO. Meccano shall have no responsibility for (I) failure to follow instructions, (II) use of parts for any purpose other than as specified in the instructions (III) any alteration of any parts or components. MECCANO respects children's safety, all models are tested by children.

**(B)** De modellen en/of de onderdelen zijn origineel ontworpen en eigendom van MECCANO. Ze zijn beschermd door de nationale wetgeving op het gebied van intellectuele eigendom, handelsmerken en/of auteursrechten. Voor informatie gelieve contact op te nemen met MECCANO. De verantwoordelijkheid van MECCANO is uitgesloten in geval van onjuist gebruik van onderdelen of het niet naleven van de montage-instructies (I), of het gebruik van andere onderdelen dan die voorschr. zijn in de handleiding (II) of het veranderen of modificeren van de onderdelen (III). De firma MECCANO aanvaardt geen aansprakelijkheid voor schade van kinderen (IV). De modellen zijn getoetst door kinderen.

**(C)** Τα σχέδια των μοντέλων και των μερών τους είναι πρωτότυπα και αποτελούν ιδιοκτησία της εταιρείας MECCANO. Είναι προστατευμένα με νόμους περί πνευματικής ιδιοκτησίας, εμπορικών σημάτων και δικαιωμάτων πνευματικής ιδιοκτησίας. Για περισσότερες πληροφορίες, επικοινωνήστε με την MECCANO. Η εταιρεία MECCANO δε φέρει ευθύνη για (I) μη τήρηση των οδηγιών, (II) χρήση μερών για σκοπούς διαφορετικούς από αυτούς που αναφέρονται στις οδηγίες, (III) τροποποίηση ή αλλαγή οποιουδήποτε μέρους ή συστατικού. Η εταιρεία MECCANO σεβάζεται την ασφάλεια των παιδιών. Όλα τα μοντέλα έχουν δοκιμαστεί από παιδιά.

**(D)** Zahlreiche Modelle und Teile sind Erfindungen und Eigentum der Firma MECCANO. Sie sind durch nationale Gesetze über Zeichnungen und Modelle sowie Warenzeichen und/oder Urheberrechte geschützt. Für zusätzliche Anmerkungen wenden Sie sich bitte an MECCANO. Die Firma MECCANO behält sich für Unfälle, die aus der (I) Nichtbeachtung der Bauanleitung, der (II) Verwendung anderer als in der Bauanleitung angegebenen Teile oder der (III) Änderung oder Modifikation der Teile resultieren. Alle Modelle der Firma MECCANO werden von Kindern getestet und entsprechen den Sicherheitsnormen.

**(E)** Numerosi modelli e pezzi sono creazioni originali della MECCANO e sono protetti dalle legislazioni nazionali sui disegni e modelli, marchi e/o diritti d'autore. Per qualsiasi informazione, rivolgetevi al vostro contatto con MECCANO. Meccano declina ogni responsabilità in caso di incidenti sopravvenuti in seguito (I) a non rispetto delle istruzioni di montaggio (II) all'uso di pezzi per funzioni diverse da quelle previste nei manuali (III) all'alterazione o alla modifica dei pezzi. La società MECCANO rispetta la sicurezza dei bambini: i suoi modelli vengono testati dai bambini stessi.

**(F)** Numeros modelos e piezas son creaciones originales, propiedad de MECCANO y están protegidos por las legislaciones nacionales en lo que concierne a los dibujos y modelos, marcas y/o derechos de autor. Para cualquier información, contacte con MECCANO. MECCANO carece de responsabilidad en caso de accidentes ocurridos (I) al incumplimiento de las instrucciones de montaje (II) por uso indebido de los piezas o (III) por modificación o alteración de los piezas. A Sociedad MECCANO respeta el requisito de seguridad de los niños: sus modelos están probados por niños.

**(G)** Velho modelo e peças são criações originais, propriedade da MECCANO e são protegidas pelas legislações nacionais relativas aos desenhos e modelos, a marcas e/ou aos direitos do autor. Para qualquer informação, a favor contactar a MECCANO. A Sociedade MECCANO não possui responsabilidade pelas acidentes provenientes (I) pelo não cumprimento das instruções de montagem (II) pelo uso indevido das peças ou (III) pela modificação ou alteração das peças. A Sociedade MECCANO respeita o requisito de segurança de crianças: os seus modelos foram testados por crianças.

**(H)** Mange modeller och delar bidrar en unik och original förvärgning till oss MECCANO företag. Dessa modeller och delar är skyddade genom lagstiftning såsom industriell formgivning, varumärke och/eller upphovsrättigheter i ett flertal länder. För mer detaljerad information, var vänlig och kontakta MECCANO. MECCANO frångår sig all ansvar i händelse av olycka till följd av (I) att monteringsinstruktionerna inte har respekterats (II) en annan användning av delarna än den som står i monterings (III) en förändring eller förändring av delarna. Företaget MECCANO respekterar barnsäkerheten: modellerna har testats av barn.

**(I)** Veest modelle ja osed ovat MECCANO:n aineellisesti oikeutettuja suunnitelmia, ne ovat kansainvälisellä lailla suojattuja teollisilla mallilla, tavaramerkillä ja/tai kopiosuojalla. Pyydämme yhteistyötä välttämään MECCANO:han koskevia väkivalloja kysymyksissä. MECCANO ei vastaa siitä, jos seurauksena syntyy vahinkoa tai loukkausta (I) ohjeiden vastainen käyttäminen, (II) mallien kein keinon käyttäminen osten käyttöä, (III) osien muuttamista tai niiden muuttamista. MECCANO ylläpitää turvallista lasten turvallisuuden, kappaleet testataan lastilla.

**(J)** Vær mange modeller og dele er originale fremtillinger og ejes af MECCANO. Tegninger, modeller, fabrikkemærker og opbevarer er beskyttet i flere lande. Mindre oplysninger kan fås fra MECCANO. MECCANO fraviger sig ellers ansvar, uanset det er skad eller forårsaget af (I) at monteringsinstruktionerne ikke er blevet overholdt, (II) at delene er blevet brugt til andre formål, end dem der er beskrevet i monteringsvejledningen, (III) at delene er blevet modificeret eller ændret. MECCANO overholder sikkerhedsreglerne for børn. Alle modeller testes af børn.

**(K)** Veel modellen en onderdelen zijn origineel ontworpen en eigendom van MECCANO en worden beschermd door de nationale wetgeving op het gebied van intellectuele eigendom, handelsmerken en/of auteursrechten. Voor informatie gelieve contact op te nemen met MECCANO. De verantwoordelijkheid van MECCANO is uitgesloten in geval van onjuist gebruik van onderdelen of het niet naleven van de montage-instructies (I), of het gebruik van andere onderdelen dan die voorschr. zijn in de handleiding (II) of het veranderen of modificeren van de onderdelen (III). De firma MECCANO aanvaardt geen aansprakelijkheid voor schade van kinderen (IV). De modellen zijn getoetst door kinderen in acht: de modellen zijn door kinderen getest.

**(L)** Πολύς μοντέλων και μερών τους είναι πρωτότυπα και αποτελούν ιδιοκτησία της εταιρείας MECCANO. Είναι προστατευμένα με νόμους περί πνευματικής ιδιοκτησίας, εμπορικών σημάτων και δικαιωμάτων πνευματικής ιδιοκτησίας. Για περισσότερες πληροφορίες, επικοινωνήστε με την MECCANO. Η εταιρεία MECCANO δε φέρει ευθύνη για (I) μη τήρηση των οδηγιών, (II) χρήση μερών για σκοπούς διαφορετικούς από αυτούς που αναφέρονται στις οδηγίες, (III) τροποποίηση ή αλλαγή οποιουδήποτε μέρους ή συστατικού. Η εταιρεία MECCANO σεβάζεται την ασφάλεια των παιδιών. Όλα τα μοντέλα έχουν δοκιμαστεί από παιδιά.

**(M)** 多くのモデルと部品は、すべてがMECCANO社の独自の設計であり、MECCANO社が権利を主張している国々で法的保護を受けています。詳細な情報は、MECCANO社に問い合わせることで得られます。MECCANO社は、(I) 組み立て説明書に従わずに部品を使用した場合、(II) 説明書で指定された用途以外の目的で部品を使用した場合、(III) 部品を改造または変更した場合、(IV) 子供が怪我をするなどの理由で発生した損害に対しては、MECCANO社が責任を負いません。MECCANO社は子供の安全を重視し、すべてのモデルが子供によってテストされています。

Made in China for / Fabriqué en Chine pour / Fabricado en China por:



363, avenue de Saint Exupéry 62100 Calais - France  
<http://www.meccano.com> <http://www.erector-sets.com>

© 06/2009 MECCANO ®MECCANO and ERECTOR are exclusive trademarks of MECCANO

All rights reserved

Warning: Not suitable for children under 36 months due to small parts which may constitute a choking hazard.



842737PB 104111