

(F) Moteur électrique 9 / 12 volts. Comprend interrupteur (avant / arrière) et 3 boîtiers de piles. Fonctionne avec 6 piles R14 de 1,5 volts non fournies.

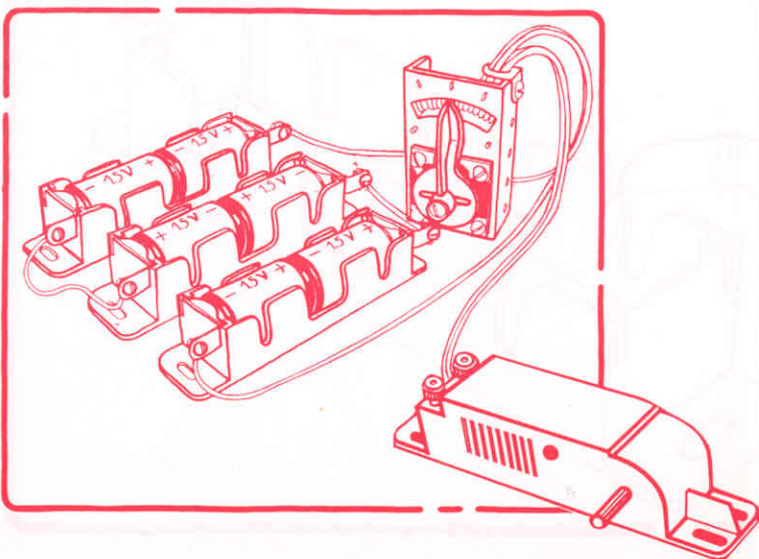
(GB) Electric motor 9 / 12 volts. Reverse control unit and 3 battery boxes included. Requires 6 x 1,5 V batteries not included.

(D) Elektrischer Motor 9 / 12 Volt. Gangschaltung und 3 Batterie-Behälter inbegriffen. Arbeitet mit 6 Stck. 1,5 Volt Batterien. Batterien nicht inbegriffen.

(NL) Electriscbe motor 9 / 12 volt. Inclusief schakelaar (vooruit / achteruit) en 3 batterijhouders. Gebruik 6 batterijen van 1,5 volt (niet ingesloten).

(SP) Motor Electrico 9 / 12 V. Con control de marcha adelante atras Y 3 cajas de bateria. Funciona con 6 pilas R 14 de 1,5 V non incluidas.

(I) Motorino Elettrico 9 / 12 volt. Interruttore (inversione di marcial) et 3 scatole portapile. Funziona con 6 pile da 1,5 volt (non incluse).



More powerful motor due to its reduction gearing

Moteur plus puissant grâce à son réducteur incorporé

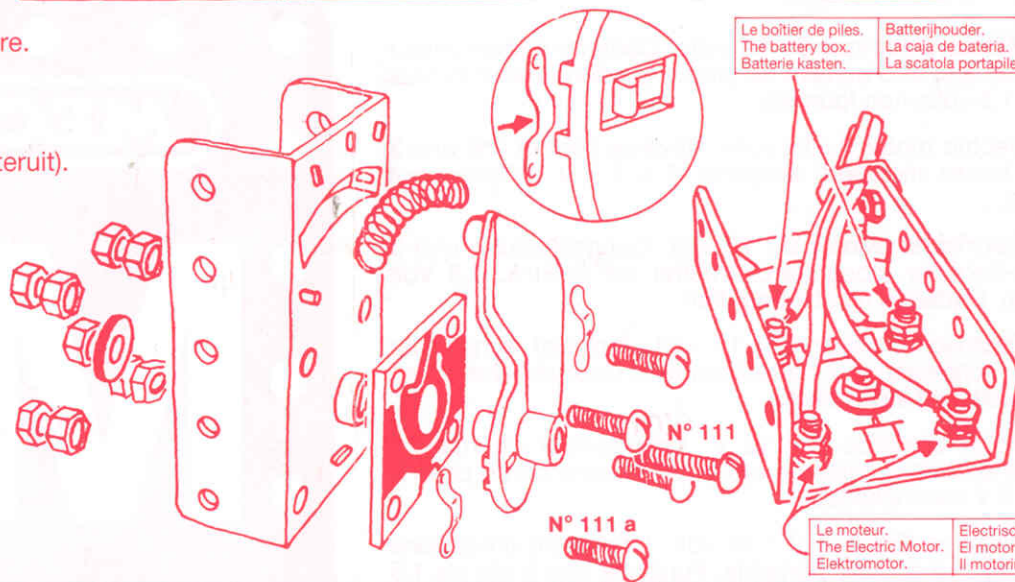
Motor mit mehr Leistung dank Eingebautem Getriebe

Motor is krachtiger dankzij ingebouwde Verdragingskast

Motor mas potente debido a su reductor incorporado

Motorino piu' potente grazie al suo riduttore incorporato

- (F) L'interrupteur avant-arrière.
- (GB) The reverse control unit.
- (D) Drehrichtungsregler.
- (NL) Schakelaar (vooruit/achteruit).
- (SP) El control de marcha adelante atrás.
- (I) L'interruttore inversione di marcia.



Le boîtier de piles. The battery box. Batterie kasten.	Batterijhouder. La caja de batería. La scatola portatile.
--	---

Le moteur. The Electric Motor. Elektromotor.	Electrische motor. El motor eléctrico. Il motorino.
--	---

- (F) Le boîtier de piles.
- (GB) The battery box.
- (D) Batterie kasten.
- (NL) Batterijhouder.
- (SP) La caja de batería.
- (I) La scatola portatile.

