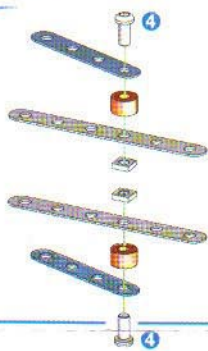
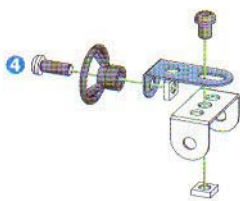


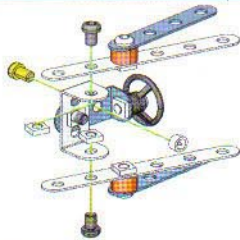
- 1**
- x2
 - x2
 - x2
 - x2
 - 9,5 mm $\frac{3}{8}$ " x2



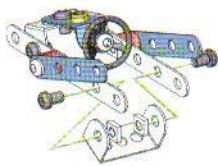
- 2**
- x1
 - x1
 - x1
 - x2
 - 9,5 mm $\frac{3}{8}$ " x1
 - 5,8 mm $\frac{15}{64}$ " x1



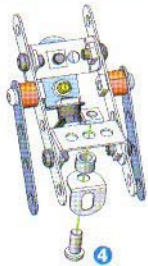
- 3**
- x1
 - x1
 - x2
 - 5,8 mm $\frac{15}{64}$ " x2



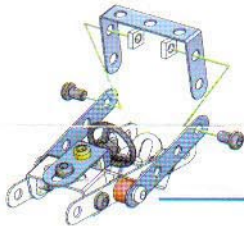
- 4**
- x1
 - x2
 - 5,8 mm $\frac{15}{64}$ " x2



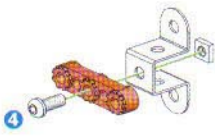
- 5**
- x1
 - x1
 - x1
 - 9,5 mm $\frac{3}{8}$ " x1



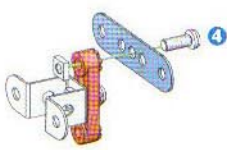
- 6**
- x1
 - x2
 - 5,8 mm $\frac{15}{64}$ " x2



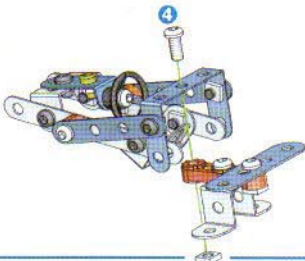
- 7**
- x1
 - x1
 - x1
 - 9,5 mm $\frac{3}{8}$ " x1



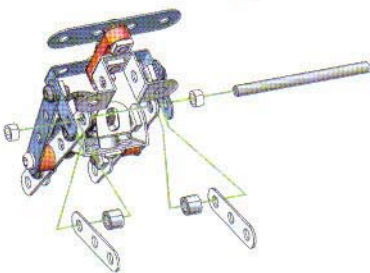
- 8**
- x1
 - x1
 - 9,5 mm $\frac{3}{8}$ " x1



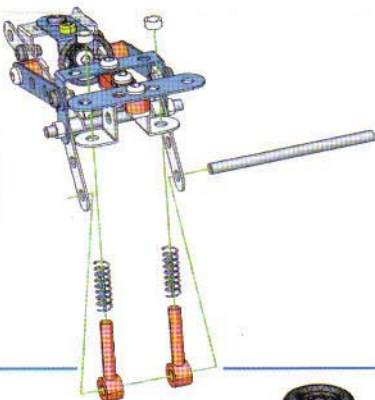
- 9**
- x1
 - 9,5 mm | 3/8" | x1



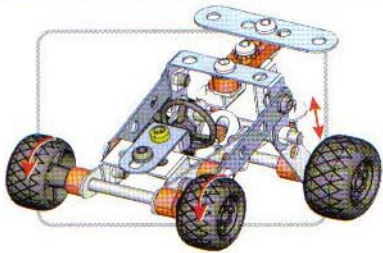
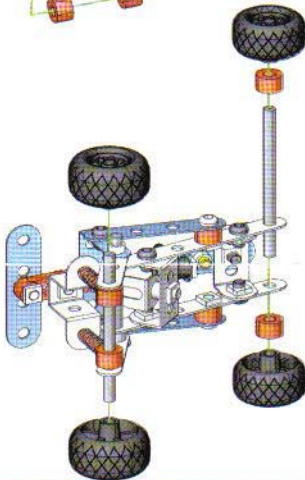
- 10**
- 50 mm | 2" | x1
 - x2
 - x2
 - x2



- 11**
- x2
 - x2
 - 60 mm | 2 1/2" | x1
 - x2



- 12**
- x2
 - 60 mm | 2 1/2" | x1
 - x4



GB Many of the models and component parts are unique and original designs which are the property of MECCANO S.A. They are protected by national legislation as industrial designs, trade marks and/or copyrights throughout many countries. For detailed information, please contact MECCANO S.A. Meccano S.A. accepts no responsibility for (i) failure to follow instructions, (ii) use for any purpose other than as specified in the instructions (iii) any alteration of any parts or components. MECCANO S.A. respects children's safety: all models are tested by children.

F De nombreux modèles et pièces sont des créations originales, propriétés de MECCANO S.A. et sont protégés par les législations nationales ou les droits de modèles, marques et/ou droits d'auteurs. Pour toute information, merci de contacter MECCANO S.A. La responsabilité de MECCANO S.A. ne saurait être engagée en cas d'accident survenu à la suite (i) du non respect des instructions de montage (ii) d'une utilisation des pièces autre que celle prescrite dans la notice (iii) d'une altération ou de la modification des pièces. La société MECCANO respecte la sécurité des enfants : ses modèles sont testés par des enfants.

D Zahlreiche Modelle und Teile sind Erfindungen und Eigentum der Firma MECCANO S.A. Sie sind durch Patente-Gesetze oder Zeichnungen und Modelle sowie Warenzeichen und/oder Urheberrechte geschützt. Für zusätzliche Auskünfte wenden Sie sich bitte an: MECCANO S.A. Die Firma Meccano S.A. haftet nicht für (i) die Nichtbeachtung der Bauanleitung, (ii) die Verwendung anderer als in der Bauanleitung angegebenen Teile oder (iii) Änderungen oder Modifikationen der Teile. Meccano S.A. achtet auf die Sicherheit der Kinder: alle Modelle werden auf ihre Sicherheit geprüft.

I Numerosi modelli e pezzi sono creazioni originali della MECCANO S.A. e sono protetti dalle legislazioni nazionali sui disegni e modelli, marchi e/o diritti d'autore. Per qualsiasi informazione, vi preghiamo di contattare MECCANO S.A. Meccano S.A. declina ogni responsabilità in caso d'incidenti sopravvenuti in seguito (i) al non rispetto delle istruzioni di montaggio (ii) all'uso di pezzi per funzioni diverse da quelle previste nel manuale (iii) all'alterazione dei modelli dei pezzi. La società MECCANO rispetta la sicurezza dei bambini: i suoi modelli vengono testati dai bambini stessi.

E Numerosos modelos y piezas son creaciones originales, propiedades de MECCANO S.A. y están protegidos por las legislaciones nacionales en lo que concierne a los dibujos y modelos, marcas y/o derechos de autor. Para cualquier información, por favor ponerse en contacto con MECCANO S.A. Meccano S.A. no acepta responsabilidad en caso de accidentes debidos a (i) el incumplimiento de las instrucciones de montaje (ii) una utilización o modificación de las piezas. La sociedad MECCANO respeta la seguridad de los niños: sus modelos están probados por niños.

P Vários modelos e peças são criações originais, propriedades da MECCANO S.A. e são protegidos pelas legislações nacionais relativas aos desenhos e modelos, às marcas e/ou aos direitos de autor. Para qualquer informação, a favor contactar MECCANO S.A. A Sociedade MECCANO S.A. não poderá ser responsável pela acidente provocados (i) pela falta de cumprimento das instruções de montagem (ii) pela utilização ou modificação de peças, ou (iii) pela modificação ou alteração das peças. A Sociedade MECCANO respeita a segurança das crianças: os seus modelos foram testados por crianças.

S Många modeller och delar blir en unik och original förklaring vilket är MECCANO S.A. egendom. Dessa modeller och delar är skyddade genom lagstiftning såsom industriell förklaring, varumärke och/eller upphovsrätt i ett eller flera länder. För mer detaljerad information, var vänlig och kontakta MECCANO S.A. MECCANO S.A. åtar sig inte ansvar för (i) användning av delar till ändamål som inte är avsett i bruksanvisningen (ii) en användning av delarna på annat sätt än som är avsett i bruksanvisningen (iii) en förändring eller förändring av delarna. Första gången MECCANO S.A. respekterar barns säkerhet: alla modeller har testats av barn.

FIN : Useet mallit ja osat ovat MECCANO S.A. omisuksella oikeita kaupunkien suojattuja. Ne ovat kansainvälisiä tekijänoikeuksia, tavaramerkkejä ja patentteja. Lisätietoja varten, pyydämme yhteydenottoa MECCANO S.A. Meccano S.A. ei vastaa eikä kannu vastuuta (i) väärinkäytöstä, (ii) muuttamisesta tai muuttamisesta (iii) muuttamisesta tai muuttamisesta. MECCANO S.A. ei vastaa eikä kannu vastuuta (i) väärinkäytöstä, (ii) muuttamisesta tai muuttamisesta (iii) muuttamisesta tai muuttamisesta. MECCANO S.A. ei vastaa eikä kannu vastuuta (i) väärinkäytöstä, (ii) muuttamisesta tai muuttamisesta (iii) muuttamisesta tai muuttamisesta.

UK Vore mange modeller og dele er originale fremstillinger og ejes af MECCANO S.A. Tegninger, modeller, fabrikationsmetoder og optegnelser er lovbeskyttede i flere lande. Yderligere oplysninger kan fås fra: MECCANO S.A. MECCANO S.A. påtager sig ikke ansvar, såfremt der er sket ulovlig forbrug af (i) at monteringsinstruktionerne ikke er blevet overholdt, (ii) at delene er blevet brugt til andre formål, end den der er beskrevet i betjeningsvejledningen, (iii) eller at delene er blevet beskadiget eller ændret, MECCANO S.A. respekterer sikkerhedsreglerne for børn. Alle modeller testes af børn.

NL Veel modellen en onderdelen zijn origineel ontworpen en eigendom van MECCANO S.A. en worden beschermd door de nationale wetgevingen op het gebied van modellen, merken en/of auteursrechten. Voor informatie gelieve contact op te nemen met MECCANO S.A. De verantwoordelijkheid van MECCANO S.A. is niet gebonden in geval van ongebruikelijk gebruik van de, het niet naleven van de montage-instructies (i), het gebruik van onderdelen anderszins dan die bedoeld vermeld in de handleiding (ii), of het niet veranderen of modificeren van de onderdelen (iii). De firma MECCANO neemt de veiligheid van de kinderen in acht: de modellen zijn door kinderen getest.

GR Πολλά μοντέλα και εξαρτήματα είναι μοναδικά και πρωτότυπα, εφευρέματα της MECCANO S.A. και προστατεύονται από τις εθνικές νομοθεσίες για τα σχέδια, τα εμπορικά σήματα και/ή δικαιώματα πνευματικής ιδιοκτησίας. Για περισσότερες πληροφορίες, παρακαλούμε επικοινωνήστε με τη MECCANO S.A. Η MECCANO S.A. δε φέρει ευθύνη για (i) μη συμμόρφωση με τις οδηγίες συναρμολόγησης (ii) χρήση των εξαρτημάτων διαφορετικά από αυτά που προορίζονται για χρήση (iii) αλλαγές ή τροποποιήσεις των μοντέλων. Η εταιρεία MECCANO σεβάζεται την ασφάλεια των παιδιών: όλα τα μοντέλα δοκιμάζονται από παιδιά.

JPN 多くのモデルと部品は、MECCANO S.A.の独創的な発想と設計によるオリジナルのデザインであり、MECCANO S.A.の財産です。これらのモデルと部品は、特許法、商標法、著作権法などによって保護されています。MECCANO S.A.は、(i)組み立て指示に従わずに部品を使用すること、(ii)部品を指示された用途以外に使用すること、(iii)部品を改造することによる事故に対する責任を負いません。MECCANO S.A.は子供の安全を重視し、すべてのモデルは子供によってテストされています。

© 1999 MECCANO S.A. MECCANO MOTION SYSTEM are exclusive trademarks of MECCANO S.A. © 1999 MECCANO S.A.

Made in France by
Fabriqueur en France par
Hocho en France



363, avenue de Saint-Exupéry - F 62100 CALAIS

Service Client/Mécanisme
MECCANO FRANCE et BENELUX
Centre Parc-802
Avenue Saint-Exupéry
62233 CHATELAIN VALDREY CEDEX - FRANCE
Tel. 01 41 87 34 94

Customer Service
MECCANO TOYS LTD
Barkly Way Centre
12, Barkly Way, Potters
LONDON, ENGLAND W9 3JN
Tel. 020 8742 7980

Verkaufsstelle
MECCANO DEUTSCHLAND GMBH
Max-Planck-Str. 30-35
10585 BERLIN - DEUTSCHLAND
Telefon: 030 62 100 30 31

<http://www.meccano.com>