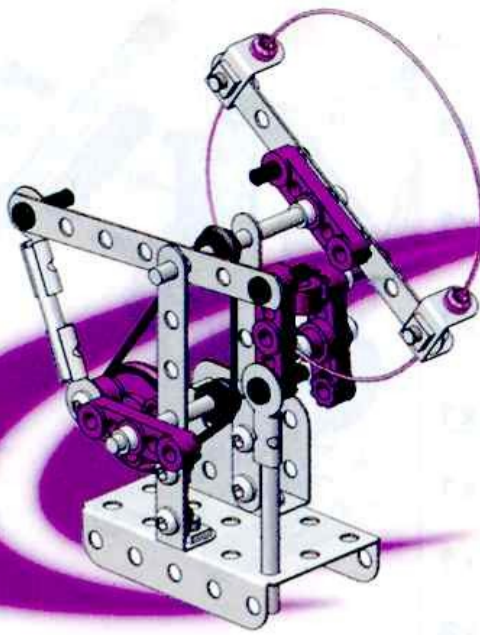
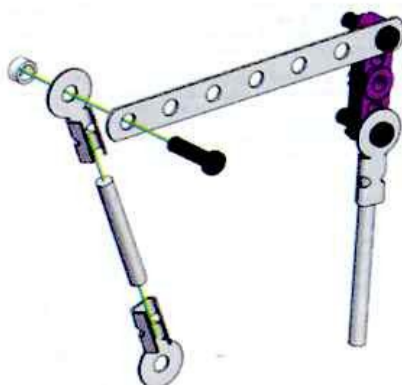
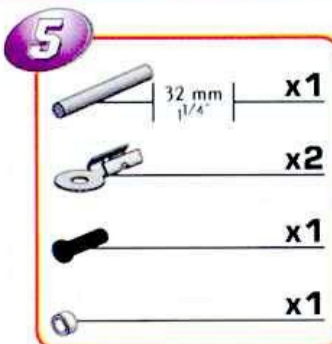
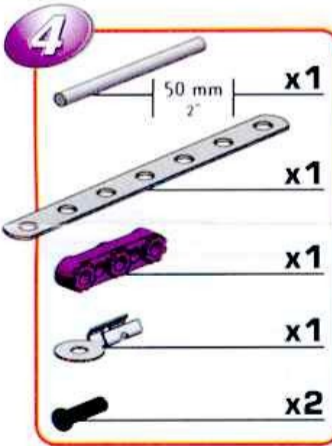
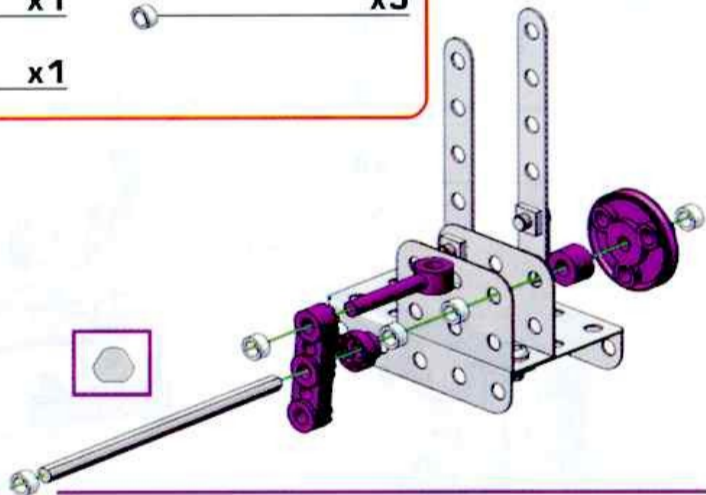
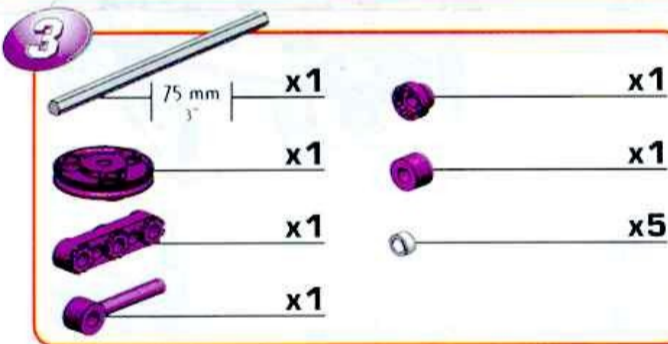
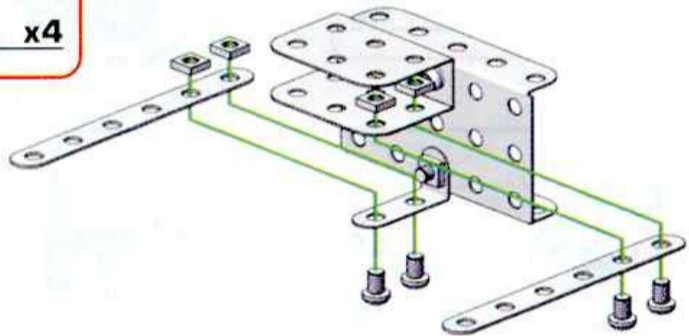
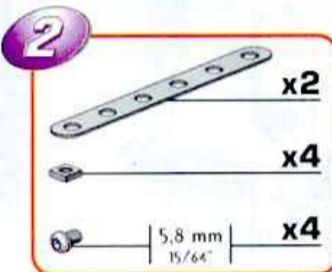
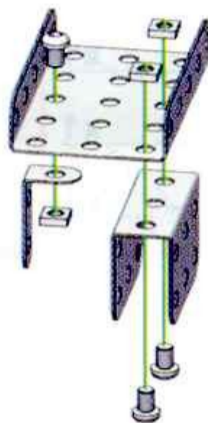
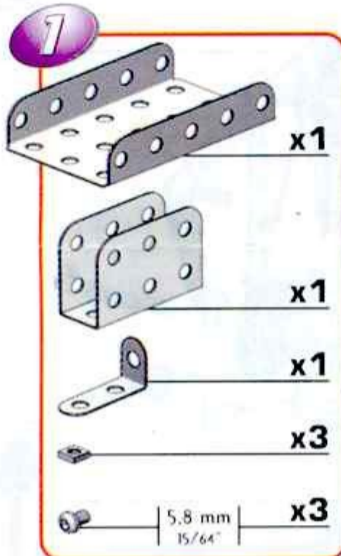
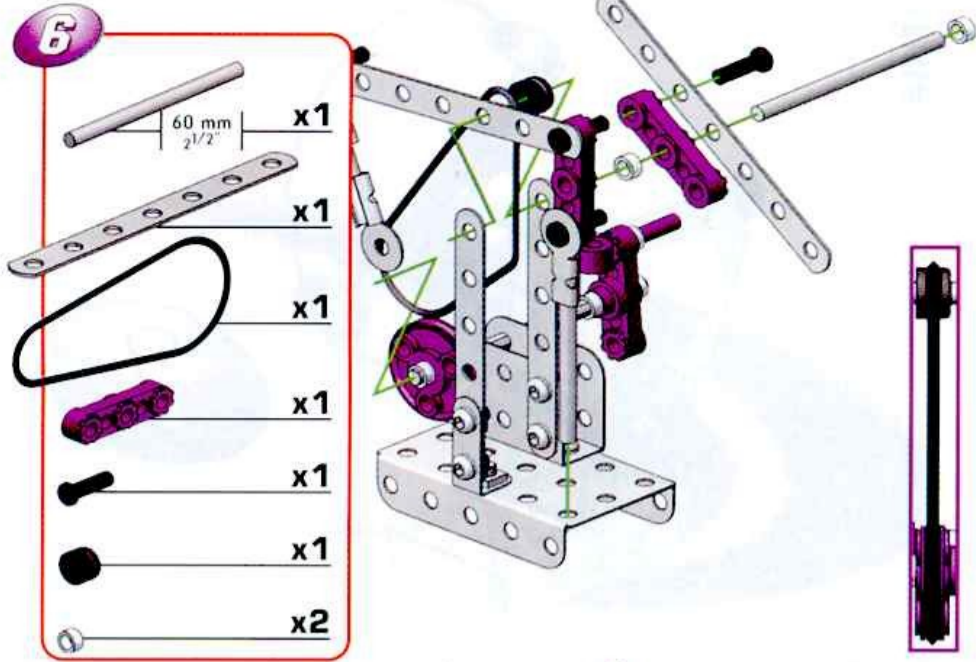


#1513

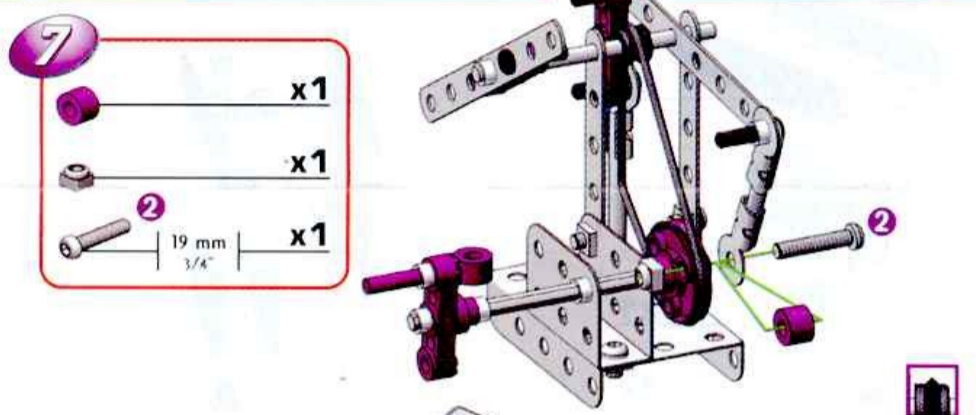


1

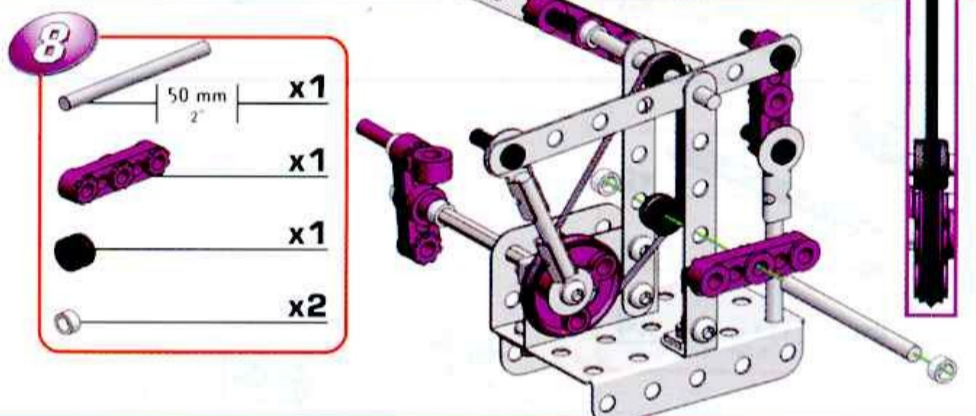




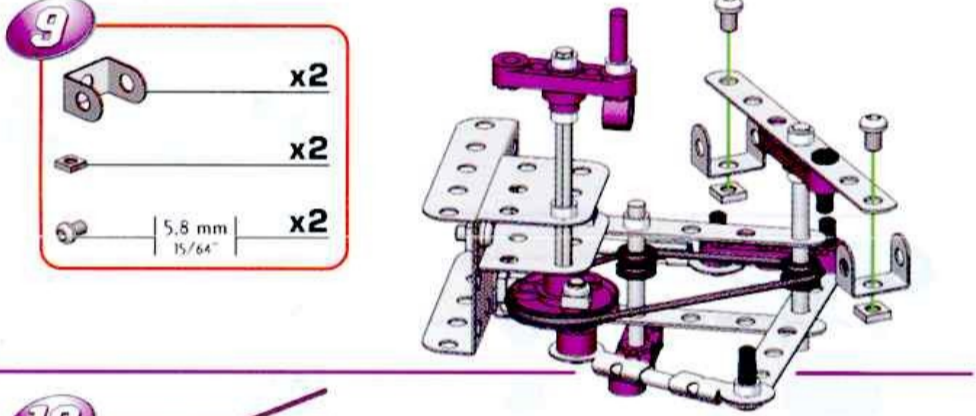
- 6**
- 60 mm $2\frac{1}{2}$ " x1
- x1
- x1
- x1
- x1
- x1
- x2



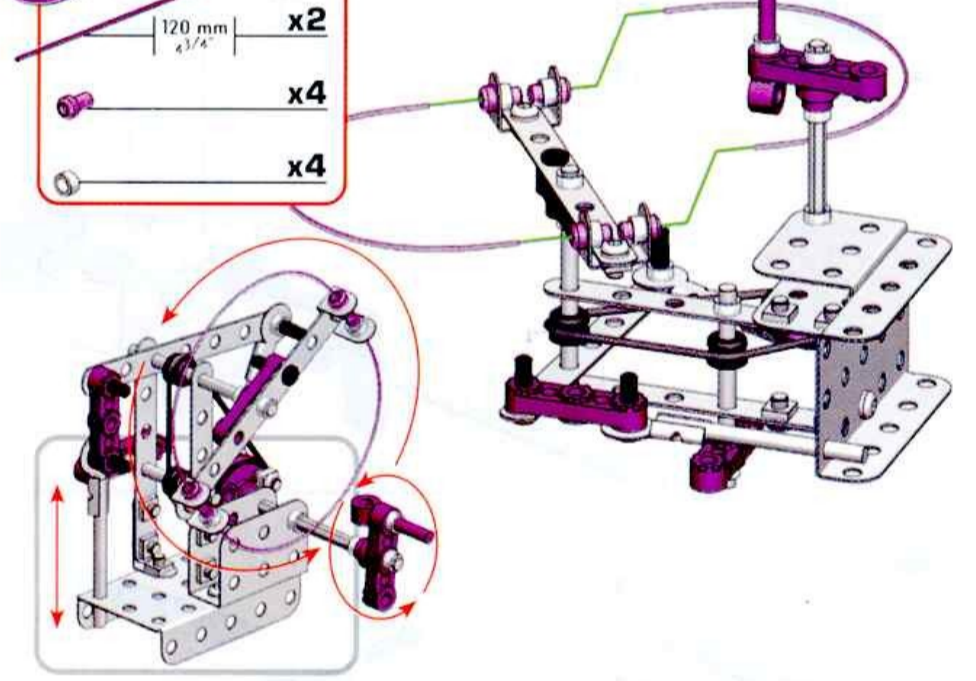
- 7**
- x1
- x1
- 19 mm $\frac{3}{4}$ " x1



- 8**
- 50 mm 2" x1
- x1
- x1
- x2



- 9**
- x2
- x2
- 5,8 mm $\frac{15}{64}$ " x2



- 10**
- 120 mm $4\frac{3}{4}$ " x2
- x4
- x4

GB Many of the models and component parts are unique and original designs which are the property of MECCANO S.A. They are protected by national legislation as industrial designs, trademarks and/or copyrights throughout many countries. For detailed information, please contact MECCANO S.A. MECCANO S.A. accepts no responsibility for (i) failure to follow instructions, (ii) use for any purpose other than as specified in the instructions (iii) any alteration of any parts or components.

F De nombreux modèles et pièces sont des créations originales, propriétés de MECCANO S.A. et sont protégés par les législations nationales sur les dessins et modèles, marques et/ou droits d'auteurs. Pour toute information, merci de contacter MECCANO S.A. La responsabilité de MECCANO S.A. ne saurait être engagée en cas d'accident survenu à la suite (i) du non respect des instructions de montage (ii) d'une utilisation des pièces autre que celle proposée dans la notice (iii) d'une altération ou de la modification des pièces.

D Zahlreiche Modelle und Teile sind Erfindungen und Eigentum der Firma MECCANO S.A. Sie sind durch Inland-Gesetze über Zeichnungen und Modelle sowie Warenzeichen und/oder Urheberrechte geschützt. Für zusätzliche Auskünfte wenden Sie sich bitte an MECCANO S.A. Die Firma MECCANO S.A. haftet nicht für Unfälle, die aus der (i) Nichterhaltung der Bauanleitung, der (ii) Verwendung anderer als in der Bauanleitung angegebenen Teile oder der (iii) Änderung oder Modifikation der Teile resultieren.

I Numerosi modelli e pezzi sono creazioni originali della MECCANO S.A. e sono protetti dalle legislazioni nazionali sui disegni e modelli, marchi e/o diritti d'autore. Per qualsiasi informazione, vogliate prendere contatto con MECCANO S.A. MECCANO S.A. declina ogni responsabilità in caso d'incidenti sopravvenuti in seguito a: (i) non rispetto delle istruzioni di montaggio (ii) utilizzo dei pezzi per funzioni diverse da quelle previste nel manuale (iii) alterazione e/o modifica dei pezzi.

E Numerosos modelos y piezas son creaciones originales, propiedades de MECCANO S.A. y están protegidos por las legislaciones nacionales en lo que concierne a los dibujos y modelos, marcas y/o derechos de autor. Para cualquier información, sírvase ponerse en contacto con MECCANO S.A. MECCANO S.A. carece de responsabilidad en caso de accidente debido a: (i) el incumplimiento de las instrucciones de montaje (ii) una utilización de las piezas diferente a la que se indica en las instrucciones (iii) una alteración o modificación de las piezas.

P Vários modelos e peças são criações originais, propriedades da MECCANO S.A. e são protegidos pelas legislações nacionais relativas aos desenhos e modelos, às marcas e/ou aos direitos de autor. Para qualquer informação, é favor contactar a MECCANO S.A. A Sociedade MECCANO S.A. não poderá ser responsabilizada por acidentes provocados: (i) pela falta de cumprimento das instruções de montagem (ii) pelo uso indevido das peças ou (iii) pela modificação ou alteração das peças.

S Många modeller och delar bildar en unik och original formgivning vilken är MECCANO S.A. egendom. Dessa modeller och delar är skyddade genom lagstiftning såsom industriell formgivning, varumärke och/eller upphovsmannarätt i ett flertal länder. För mer detaljerad information, vänlig och kontakta MECCANO S.A. MECCANO S.A. frångår sig allt ansvar i händelse av olycka till följd av (i) att monteringsinstruktionerna inte har respekterats (ii) en annan användning av delarna än den som står i anvisningen (iii) en förvanskning eller förändring av delarna.

FN Vore mange modeller og dele er originale fremstillinger og ejes af MECCANO S.A. Tegninger, modeller, fabriksmærker og oplysninger er lovbeskyttede i hvert land. Yderligere oplysninger kan fås hos MECCANO S.A. MECCANO S.A. vil vastaa ei katta seuraavista syistä sattuneita onnettomuuksia: (i) ohjeiden vastainen käyttäminen, (ii) muiden kuin ohjeissa ehdotettujen osien käyttö, (iii) osien vaihto tai muuttelu.

DK Uset malli ja osat ovat MECCANO S.A.:n omaisuutta olevia suunnitelmia. Uset mallit ja osat ovat lailla suojattuja teollista tuotusta, tavaramerkkiä ja/tai kopioitoksia useissa maissa. Tuotemerkki MECCANO. Siltremt der sker uheld forårsaget af (i) at monteringsinstruktionerne ikke er blevet overholdt, (ii) at delene er blevet brugt til andre formål, end dem der er beskrevet i betjeningsvejledningen, (iii) eller at delene er blevet beskadiget eller ændret, trænger MECCANO S.A. sig ethvert ansvar for dette.

NL Veel modellen en onderdelen zijn originele ontwerpen en eigendom van MECCANO S.A. en worden beschermd door de nationale wetgevingen op tekening en modellen, merken en/of auteursrechten. Voor informatie gelieve contact op te nemen met MECCANO S.A. De verantwoordelijkheid van MECCANO S.A. is uitgesloten in geval van ongevallen voortvloeiend uit het niet naleven van de montage-instructies (i) of het gebruik van andere onderdelen dan die zoals vermeld in de handleiding (ii) of uit het veranderen of modificeren van de onderdelen (iii).

GR Πολλά μοντέλα και εξαρτήματα είναι αυθεντικά, ιδιοκτησία της MECCANO S.A. και προστατεύονται από τις εθνικές νομοθεσίες για τα σχέδια, τα εμπορικά ή τα βιομηχανικά δικαιώματα. Για κάθε πληροφορία παρακαλούμε επικοινωνήστε με τη MECCANO S.A. Η εταιρεία MECCANO S.A. δεν δεχεται καμία ευθύνη για τυχόν ατυχήματα (i) μη συμμόρφωσης των οδηγίων συναρμολόγησης (ii) χρήσης των τμημάτων διαφορετικά από αυτά που προτείνονται στις οδηγίες (iii) καταστράγγισης ή αλλαγής των τμημάτων.

JPN モデルならびに部品は、その多くが MECCANO 社所有のオリジナルデザインで、設計・商標および/または著作権に関する国内法によって保護されています。詳細については、当社 (MECCANO S.A.) までお問い合わせください。MECCANO S.A. は、本製品の使用や取り扱いに起因した事故による身体的損傷や財産的損害、同様に製造・流通した製品などに起因した事故については責任を負うことはできません。

USA Many models and component parts incorporate original designs which are the property of MECCANO S.A. and are protected as design and/or utility patent and/or copyrights. For detailed information, please contact MECCANO S.A. Instruction booklets are solely to assist in construction of sets. MECCANO S.A. shall have no responsibility for:
1. Failure to follow instructions.
2. Use of parts for any purpose other than as specified in the instruction booklets.
3. Any alteration of any parts or components.



MECCANO
363, Avenue de Saint-Exupéry
F - 62100 CALAIS